



УТВЕРЖДЕНО
Президиумом ФХМ
Протокол №12 от «27» ноября 2023 г.

А.В. Николишин

РЕГЛАМЕНТ

Кубка Федерации хоккея г. Москвы по хоккею

среди команд 2015 г.р.

сезона 2023/2024



г. Москва

Оглавление

ГЛАВА 1. ЦЕЛИ И ЗАДАЧИ СОРЕВНОВАНИЯ	7
Статья 1. Цели проведения Соревнования.....	7
Статья 2. Задачи проведения Соревнования.....	7
ГЛАВА 2. ОБЩИЕ ПОЛОЖЕНИЯ	7
Статья 3. Руководство Соревнованием	7
Статья 4. Комитет по проведению Соревнований.....	7
Статья 5. Правила проведения Соревнования	7
ГЛАВА 3. УЧАСТНИКИ И СХЕМА ПРОВЕДЕНИЯ СОРЕВНОВАНИЯ.....	8
Статья 6. Формирование состава участников Соревнования	8
Статья 7. Схема проведения Соревнования	8
Статья 8. Календарь матчей Соревнования	8
Статья 9. Структура проведения Соревнования	9
Статья 10. Система начисления очков на групповом этапе Соревнования	11
Статья 11. Определение результатов и мест команд по итогам группового этапа Соревнования	12
Статья 12. Определение мест команд в группах перед началом этапа плей-офф.....	13
Статья 13. Учет итогов матчей Соревнования с аннулированным результатом.....	14
Статья 14. Учет итогов несостоявшихся матчей Соревнования	14
Статья 15. Учет итогов результатов технических поражений	14
Статья 16. Форма и порядок подготовки официальных таблиц Соревнования	15
Статья 17. Итоги проведения Соревнования	15
ГЛАВА 4. УСЛОВИЯ УЧАСТИЯ КОМАНД В СОРЕВНОВАНИИ	18
Статья 18. Условия допуска команд к участию в Соревновании.....	18
Статья 19. Требования к составам команд	18
Статья 20. Требования к форме команд.....	19
ГЛАВА 5. ЗАЯВКА КОМАНД ДЛЯ УЧАСТИЯ В СОРЕВНОВАНИИ.....	20
Статья 21. Сроки подачи заявочного листа	20
Статья 22. Форма заявочного листа	21
Статья 23. Условия включения хоккеистов в заявочный лист.....	21
Статья 24. Приложения к заявке команды.....	22
Статья 25. Сроки возможных дозаявок хоккеистов/тренеров.....	24
Статья 26. Заявка хоккеистов на отдельный матч Соревнования.....	25
ГЛАВА 6. УСЛОВИЯ ПРОВЕДЕНИЯ СОРЕВНОВАНИЯ	26
Статья 27. Общие положения проведения отдельного матча Соревнования	26
Статья 28. Дополнительный период (овертайм) на этапе плей-офф	27
Статья 29. Перерывы между периодами матча	28
Статья 30. Звуковое сопровождение матча	28
Статья 31. Послематчевое рукопожатие	28
Статья 32. Действия в случае задержек (опоздания) одной из команд к месту проведения матча.....	28
Статья 33. Оформление официального протокола матча.....	29
Статья 34. Порядок разрешения спорных и конфликтных ситуаций в период проведения.....	30
ГЛАВА 7. ОБЯЗАННОСТИ И ОТВЕТСТВЕННОСТЬ ХОККЕЙНЫХ ШКОЛ.....	30
Статья 35. Обязанности хоккейных школ	30
Статья 36. Ответственность хоккейных школ.....	31
ГЛАВА 8. НАГРАЖДЕНИЕ ПОБЕДИТЕЛЕЙ И ПРИЗЕРОВ.....	33
Статья 37. Награждение победителей Первого этапа и Второго этапа Соревнования	33

ГЛАВА 9. ПОДАЧА И РАССМОТРЕНИЕ ПРОТЕСТА	33
Статья 38. Основания для подачи протеста.....	33
Статья 39. Порядок подачи протеста	34
Статья 40. Основания для отказа в рассмотрении протеста	34
Статья 41. Порядок и сроки рассмотрения протеста	34
Статья 42. Результат рассмотрения протеста	35
ГЛАВА 10. СУДЕЙСТВО	35
Статья 43. Организация судейства матчей Соревнования	35
Статья 44. Состав судейской бригады.....	36
Статья 45. Порядок назначения и оплаты работы судей и норм питания судейства	36
Статья 46. Требования к форме и экипировке судей.....	36
Статья 47. Порядок подготовки к судейству матча	36
Статья 48. Порядок действия судей после окончания матча	37
Статья 49. Порядок исправления ошибок в Официальных протоколах матчей	37
Статья 50. Ответственность судей	38
ГЛАВА 11. СТАТИСТИКА.....	38
Статья 51. Организация статистического обеспечения Соревнования.....	38
ГЛАВА 12. ДИСЦИПЛИНАРНЫЕ НАРУШЕНИЯ И НАКАЗАНИЯ	38
Статья 52. Дисциплинарные санкции и штрафы хоккеистов и хоккейных школ	38
Статья 53. Порядок определения наказаний хоккеистов и представителей команд после совершения ими дисциплинарных нарушений	40
ГЛАВА 13. ТРЕБОВАНИЯ К СПОРТИВНЫМ СООРУЖЕНИЯМ.....	40
Статья 54. Общие требования к спортивным сооружениям	40
ГЛАВА 14. ОБЕСПЕЧЕНИЕ БЕЗОПАСНОСТИ	41
Статья 55. Общие требования по обеспечению безопасности.....	41
ГЛАВА 15. МЕДИЦИНСКОЕ И АНТИДОПИНГОВОЕ ОБЕСПЕЧЕНИЕ.....	42
Статья 56. Документы, регламентирующие медицинское и антидопинговое обеспечение.....	42
ГЛАВА 16. МЕРЫ ПО ПРЕДОТВРАЩЕНИЮ ПРОТИВОПРАВНОГО ВЛИЯНИЯ НА РЕЗУЛЬТАТЫ.....	43
Статья 57. Противоправное влияние на результат матча.	43
ГЛАВА 17. ИНФОРМАЦИОННАЯ ПОДДЕРЖКА СОРЕВНОВАНИЯ.....	43
Статья 58. Интернет сайты спортивных школ и ФХМ.....	43
Статья 59. Аккредитация на матчи Соревнования	43
ГЛАВА 18. МАРКЕТИНГ	44
Статья 60. Права ФХМ.....	44
ГЛАВА 19. МАТЕРИАЛЬНО – ТЕХНИЧЕСКОЕ ОБЕСПЕЧЕНИЕ.....	45
Статья 61. МАТЕРИАЛЬНО – ТЕХНИЧЕСКОЕ ОБЕСПЕЧЕНИЕ СОРЕВНОВАНИЯ	45
ПРИЛОЖЕНИЕ № 1	46
ПРИЛОЖЕНИЕ № 2	47
ПРИЛОЖЕНИЕ №3	48
ПРИЛОЖЕНИЕ № 4	49
ПРИЛОЖЕНИЕ №5	50
ПРИЛОЖЕНИЕ № 6	51

ПРИЛОЖЕНИЕ № 7	52
ПРИЛОЖЕНИЕ № 8	53
ПРИЛОЖЕНИЕ № 9	54
ПРИЛОЖЕНИЕ №10	55
ПРИЛОЖЕНИЕ № 11	60
ПРИЛОЖЕНИЕ № 12	61
ПРИЛОЖЕНИЕ № 13	62
ПРИЛОЖЕНИЕ № 14	64

ТЕРМИНЫ, ОПРЕДЕЛЕНИЯ И СОКРАЩЕНИЯ

В тексте настоящего Регламента и применительно к содержанию его глав и статей используются следующие термины, определения и сокращения:

ГСК	Главная судейская коллегия ФХМ
Дисциплинарная санкция	Предупреждение и/или отстранение от участия в Соревновании за нарушение Правил игры в хоккей и/или положений Регламента
Заявочный лист	Официальный документ, созданный по форме Реестра ФХР, позволяющий допустить команду к участию в Соревновании
Заявочный лист команды на матч	Официальный документ, созданный по форме, предусмотренной настоящим Регламентом, позволяющий допустить хоккеистов на матч согласно заявочному листу
ИИХФ	Международная федерация хоккея на льду
Инспектор матча	Официальное лицо из утвержденного Президиумом ФХМ списка инспекторов, назначенное ФХМ для инспектирования матча и контроля качества судейства
Кодекс этики ФХР	Кодекс применяется для предотвращения поведения, которое вредит спортивной целостности и репутации хоккея, в частности: незаконного, аморального и неэтичного поведения
Комиссия по переходам хоккеистов	Комиссия ФХМ, созданная в соответствии с Положением о переходах ФХР, рассматривающая вопросы о Переходах Юниоров и определяющая условия таких переходов
Комитет по проведению соревнований	Структурное подразделение ФХМ, осуществляющее непосредственное проведение соревнований, контроль за проведением соревнований и исполнением регламентов ФХМ, а также урегулирование иных вопросов в пределах своей компетенции
Матч	Хоккейный матч, проводимый ФХМ. Команда – «хозяин поля» выступает в тёмной форме, команда – «гость» - в светлой форме, контрастной по цвету.
Москомспорт	Департамент спорта города Москвы
Незаявленный хоккеист/тренер	Хоккеист/тренер, недопущенный до участия в Соревновании и/или не включенный в заявочный лист команды на матч

Официальный протокол матча	Официальный документ установленной формы, подписанный тренерами участвующих в матче команд и главными судьями матча, фиксирующий количественно-качественные характеристики, особые замечания и результат матча
Официальный сайт	Официальный сайт ФХМ www.fhmoscow.com в информационно-коммуникационной сети Интернет, на котором размещается информация обо всех соревнованиях, проводимых ФХМ
Правила вида спорта «хоккей»	Правила вида спорта «хоккей», разработанные ФХР и утвержденные Министерством спорта Российской Федерации в соответствии с требованиями законодательства РФ
Президиум	Постоянно действующий руководящий орган ФХМ
Регламент	Регламент, определяющий условия и порядок участия команд хоккейной школы, хоккеистов, тренеров, руководителей и иных должностных лиц хоккейной школы, судей, инспекторов в Соревновании
Реестр ФХР	Совокупность систематизированной информации о хоккеистах, тренерах и иных специалистах хоккея, в том числе о Юниорах и Выпускниках хоккейных школ, принимающих участие в спортивных соревнованиях по хоккею
РУСАДА	Российское антидопинговое агентство
Соревнование	Кубок Федерации хоккея г. Москвы среди команд 2015 г.р. состоящий из Первого и Второго этапа.
Спортивно-дисциплинарный комитет (СДК)	Комитет ФХМ, созданный в целях рассмотрения протестов, ситуаций и/или событий, возникающих в ходе проведения матчей, связанных с дисциплинарными нарушениями со стороны хоккеистов, тренеров и других лиц хоккейных школ, а также вопросов о наложении, снятии и переквалификации наложенных на хоккеистов, тренеров и других лиц хоккейных школ дополнительных дисциплинарных санкций, в соответствии с Регламентом
Спортивное сооружение	Объект спорта, соответствующий требованиям действующего законодательства, Правилам вида спорта «хоккей» и положениям Регламента
Судья	Официальное лицо из списка судей, утвержденного Президиумом ФХМ, назначенное ФХМ для обслуживания Матча и выполняющее «Требования к включению в судейские коллегии»

	Квалификационных требований к спортивным судьям по виду спорта «хоккей», и требования иных документов ФХР и ФХМ
Техническая победа	Результат в матче (+/-), который засчитывается противнику стороны, получившей техническое поражение
Техническое поражение	Результат в матче (-/+), который засчитывается одной из участвующих в Соревновании команд без проведения матча с соперником, либо после его досрочного окончания, а также вследствие отмены результата проведенного матча
Тренер	Работник хоккейной школы, трудовая функция которого состоит в проведении с хоккеистами тренировочных мероприятий и осуществлении руководства состязательной деятельностью хоккеистов для достижения спортивных результатов
ФХМ	Региональная общественная организация «Федерация хоккея г. Москвы»
ФХР	Общероссийская общественная организация «Федерация хоккея России»
Хоккеист	Лицо, проходящее спортивную подготовку в Хоккейной школе и принимающее участие в соревнованиях
Хоккейная команда	Хоккейная Команда юношей (девушек) соответствующего года рождения
Хоккейная школа	Юридическое лицо независимо от его организационно-правовой формы, осуществляющее спортивную подготовку детей и юношей (девушек), либо структурное подразделение Хоккейного клуба, осуществляющее спортивную подготовку по хоккею детей и юношей (девушек) в соответствии с порядком, предусмотренным действующим законодательством Российской Федерации, и принимающее участие в Соревновании

ГЛАВА 1. ЦЕЛИ И ЗАДАЧИ СОРЕВНОВАНИЯ

Статья 1. Цели проведения Соревнования

1. Соревнование проводится в целях:
 - 1.1. Пропаганды и дальнейшего развития хоккея в г. Москве;
 - 1.2. Вовлечения детей г. Москвы в занятия физической культурой и спортом.

Статья 2. Задачи проведения Соревнования

1. Задачами проведения Соревнования являются:
 - 1.1. Определение исключительно по спортивному принципу победителей и призеров Соревнования;
 - 1.2. Повышение уровня мастерства хоккеистов, а также опыта участия в соревнованиях по хоккею;
 - 1.3. Повышение уровня судейства;
 - 1.4. Повышение уровня профессиональной подготовки тренерских кадров;
 - 1.5. Повышение качества учебно-тренировочной и воспитательной работ.

ГЛАВА 2. ОБЩИЕ ПОЛОЖЕНИЯ

Статья 3. Руководство Соревнованием

1. Общее руководство проведением Соревнования осуществляет ФХМ при поддержке Москомспорта.
2. Непосредственную работу по организации, проведению и контролю за проведением Соревнования осуществляет Комитет по проведению соревнований.

Статья 4. Комитет по проведению соревнований

1. Комитет по проведению соревнований осуществляет оперативное взаимодействие с представителями хоккейных школ, хоккеистами, тренерами, судьями, инспекторами матча и иными лицами, задействованными в организации, подготовке и проведении Соревнования посредством телефонной, электронной и почтовой связей.
2. Решения Комитета по проведению соревнований являются обязательными для исполнения всеми представителями хоккейных школ, командами, хоккеистами, тренерами, судьями, инспекторами и иными лицами, задействованными в проведении Соревнования.

Статья 5. Правила проведения Соревнования

1. Соревнование проводится по Правилам вида спорта «хоккей» и в соответствии с настоящим Регламентом.
2. Все хоккеисты, тренеры, руководители хоккейных школ, судьи

и иные лица, задействованные в матчах Соревнования, обязаны знать и выполнять Правила вида спорта «хоккей» и нормы настоящего Регламента.

3. Во время проведения официальных матчей Соревнования в зоне проведения должна находиться машина скорой медицинской помощи и соответствующий медицинский персонал для оказания в случае необходимости скорой медицинской помощи.

ГЛАВА 3. УЧАСТНИКИ И СХЕМА ПРОВЕДЕНИЯ СОРЕВНОВАНИЯ

Статья 6. Формирование состава участников Соревнования

1. К участию в Соревновании могут быть допущены команды хоккейных школ г. Москвы, субъектов Российской Федерации и иностранных государств 2015 г. р.

2. Состав участников формируется на основании заявок, поданных в ФХМ. Окончательный состав участников Соревнования определяется и утверждается решением Президиума.

Статья 7. Схема проведения Соревнования

1. Матчи Соревнования проводятся в два этапа.

2. Первый этап:

2.1. Матчи группового этапа проводятся в 12-ти группах по 7 команд в 1 круг.

2.2. Матчи этапа плей-офф проводятся в 7-и группах по системе плей-офф.

2.3. Распределение команд по группам перед началом Первого этапа Соревнования происходит по решению Комитета по проведению соревнований.

3. Второй этап:

3.1. Схема проведения Второго этапа Соревнования утверждается комитетом по проведению соревнований.

3.2. Распределение команд по группам перед началом Второго этапа Соревнования происходит по решению Комитета по проведению соревнований по итогам Первого этапа Соревнования.

Статья 8. Календарь матчей Соревнования

1. Сроки проведения матчей определяются в календаре матчей Соревнования.

2. Календарь матчей Соревнования разрабатывается Комитетом по проведению соревнований до начала Соревнования, утверждается Президентом ФХМ и доводится до сведения хоккейных команд, а также публикуется на Официальном сайте.

3. Изменение расписания матчей, включенных в календарь матчей Соревнования, возможно только в случае изменения количества участников Соревнования.

4. Перенос матчей Соревнования невозможен.

Статья 9. Структура проведения Соревнования

1. Матчи группового этапа проводятся в 12-ти группах («1», «2», «3», «4», «5», «6», «7», «8», «9», «10», «11» и «12») в 1 круг, определяя:

1.1. Порядок занятых командами мест в группах («1», «2», «3», «4», «5», «6», «7», «8», «9», «10», «11» и «12») для формирования групп на этапе плей-офф.

2. Матчи этапа плей-офф проводятся в 7-и группах («А», «Б», «В», «Г», «Д», «Е» и «Ж»), определяя:

2.1. Победителя и обладателя Кубка Первого этапа Соревнования в группе «А»;

2.2. Победителей Первого этапа Соревнования в группах «Б», «В», «Г», «Д», «Е», и «Ж»;

2.3. Призеров Первого этапа Соревнования в группах «А», «Б», «В», «Г», «Д», «Е» и «Ж»;

3. Формирования групп на этапе плей-офф происходит следующим образом:

3.1. Группу «А» образуют команды, занявшие 1-е места в группах «1», «2», «3», «4», «5», «6», «7», «8», «9», «10», «11» и «12» по итогам группового этапа Соревнования;

3.2. Группу «Б» образуют команды, занявшие 2-е места в группах «1», «2», «3», «4», «5», «6», «7», «8», «9», «10», «11» и «12» по итогам группового этапа Соревнования;

3.3. Группу «В» образуют команды, занявшие 3-и места в группах «1», «2», «3», «4», «5», «6», «7», «8», «9», «10», «11» и «12» по итогам группового этапа Соревнования;

3.4. Группу «Г» образуют команды, занявшие 4-е места в группах «1», «2», «3», «4», «5», «6», «7», «8», «9», «10», «11» и «12» по итогам группового этапа Соревнования;

3.5. Группу «Д» образуют команды, занявшие 5-е места в группах «1», «2», «3», «4», «5», «6», «7», «8», «9», «10», «11» и «12» по итогам группового этапа Соревнования;

3.6. Группу «Е» образуют команды, занявшие 6-е места в группах «1», «2», «3», «4», «5», «6», «7», «8», «9», «10», «11» и «12» по итогам группового этапа Соревнования;

3.7. Группу «Ж» образуют команды, занявшие 7-е места в группах «1», «2», «3», «4», «5», «6», «7», «8», «9», «10», «11» и «12» по итогам группового этапа Соревнования;

4. Проведение матчей этапа плей-офф осуществляется следующим образом:
- 4.1. Места команд в группах перед началом этапа плей-офф формируются комитетом по проведению соревнований по спортивному принципу согласно ст. 12 Регламента.
 - 4.2. Команды, занявшие с 1-го по 4-е места в группах «А», «Б», «В», «Г», «Д», «Е» и «Ж», напрямую получают право принять участие в 1/4 стадии плей-офф;
 - 4.3. Команды, занявшие с 5-го по 12-е места в группах «А», «Б», «В», «Г», «Д», «Е» и «Ж» проводят матчи для определения участников 1/4 стадии плей-офф, а также для определения итоговых мест команд в группах с 9-го по 12-е.
 - 4.4. Команда, занявшая пятое место по итогам распределения мест между командами в группах, играет с командой, занявшей двенадцатое место по итогам распределения мест между командами в группах, образуя пару номер один;
 - 4.5. Команда, занявшая шестое место по итогам распределения мест между командами в группах, играет с командой, занявшей одиннадцатое место по итогам распределения мест между командами в группах, образуя пару номер два;
 - 4.6. Команда, занявшая седьмое место по итогам распределения мест между командами в группах, играет с командой, занявшей десятое место по итогам распределения мест между командами в группах, образуя пару номер три;
 - 4.7. Команда, занявшая восьмое место по итогам распределения мест между командами в группах, играет с командой, занявшей девятое место по итогам распределения мест между командами в группах, образуя пару номер четыре;
 - 4.8. Команды, проигравшие в парах: один, два, три и четыре проводят матчи для определения мест в группах с 9-го по 12-е.
 - 4.9. Команда, проигравшая в паре номер один, играет с командой, проигравшей в паре номер четыре образуя пару номер пять;
 - 4.10. Команда, проигравшая в паре номер два, играет с командой, проигравшей в паре номер три образуя пару номер шесть;
 - 4.11. Команда, проигравшая в паре номер пять, играет с командой, проигравшей в паре номер шесть определяя команду, занявшую одиннадцатое и двенадцатое место в группе на этапе плей-офф;
 - 4.12. Команда, победившая в паре номер пять, играет с командой, победившей в паре номер шесть определяя команду, занявшую девятое и десятое место в группе на этапе плей-офф;
 - 4.13. Команда, занявшая первое место по итогам распределения мест между командами в группах, играет с командой, победившей в паре номер четыре, образуя пару номер семь 1/4 стадии плей-офф;

- 4.14. Команда, занявшая второе место по итогам распределения мест между командами в группах, играет с командой, победившей в паре номер три, образуя пару номер восемь 1/4 стадии плей-офф;
- 4.15. Команда, занявшая третье место по итогам распределения мест между командами в группах, играет с командой, победившей в паре номер два, образуя пару номер девять 1/4 стадии плей-офф;
- 4.16. Команда, занявшая четвертое место по итогам распределения мест между командами в группах, играет с командой, победившей в паре номер один, образуя пару номер десять 1/4 стадии плей-офф;
- 4.17. Команды-победители в парах семь, восемь, девять и десять примут участие в 1/2 стадии плей-офф.
- 4.18. Команды, проигравшие в парах семь, восемь, девять и десять, примут участие в матчах для дальнейшего распределения мест в группе с 5 по 8 включительно.
- 4.19. Проигравший в паре номер семь играет с проигравшим в паре номер десять, образуя пару номер одиннадцать.
- 4.20. Проигравший в паре номер восемь играет с проигравшим в паре номер девять, образуя пару номер двенадцать.
- 4.21. Проигравший в паре номер одиннадцать играет с проигравшим в паре номер двенадцать, определяя команду, занявшую седьмое и восьмое место в группе на этапе плей-офф.
- 4.22. Победитель пары номер одиннадцать играет с победителем пары номер двенадцать, определяя команду, занявшую пятое и шестое место в группе на этапе плей-офф.
- 4.23. Дальнейшее формирование пар на 1/2 стадии плей-офф осуществляется по принципу:
- 4.24. Победитель пары семь играет с победителем пары десять, определяя участника финала плей-офф и участника матча за 3 место плей-офф;
- 4.25. Победитель пары восемь играет с победителем пары девять, определяя участника финала плей-офф и участника матча за 3 место плей-офф;
- 4.26. В финале плей-офф встречаются победители полуфиналов плей-офф. В матче плей-офф за 3 место – проигравшие в полуфинале плей-офф.

Примечание: Команда – «хозяин поля» в матчах этапа плей-офф определяется методом жребия.

Статья 10. Система начисления очков на групповом этапе Соревнования

1. По результатам каждого матча группового этапа Соревнования начисляется:
 - 1.1. За победу - 2 очка;

1.2. За ничью - 1 очко;

1.3. За поражение очки не начисляются.

Статья 11. Определение результатов и мест команд по итогам группового этапа Соревнования

1. Места команд в таблице Соревнования определяются по наибольшей сумме очков, набранных во всех матчах.

2. В случае одинакового количества очков у 2-х или более команд для определения текущего и/или окончательного распределения мест между командами в период проведения группового этапа Соревнования применяются последовательно следующие критерии:

2.1. Более высокое место получает та из команд, которая набрала наибольшее количество очков во всех матчах группового этапа между командами, имеющими одинаковое количество очков;

2.2. В случае, если 2 или более команды имеют одинаковое количество очков, набранных во всех проведенных матчах группового этапа Соревнования, и критерии, указанные в пункте 2.1. настоящей статьи Регламента не позволяет определить команду, занимающую среди этих команд более высокое место, то более высокое место занимает та из команд, которая имеет лучшую разницу заброшенных и пропущенных шайб во всех матчах между этими командами;

2.3. В случае, если 2 или более команды имеют одинаковое количество очков, набранных во всех проведенных матчах группового этапа Соревнования, и критерии, указанные в пунктах 2.1. и 2.2. настоящей статьи Регламента не позволяют определить команду, занимающую среди этих команд более высокое место, то более высокое место занимает та из команд, которая имеет лучшую разницу заброшенных и пропущенных шайб во всех проведенных матчах на групповом этапе Соревнования;

2.4. В случае, если 2 или более команды имеют одинаковое количество очков, набранных во всех проведенных матчах группового этапа Соревнования, и критерии, указанные в пунктах 2.1., 2.2. и 2.3. настоящей статьи Регламента не позволяют определить команду, занимающую среди этих команд более высокое место, то более высокое место занимает та из команд, которая имеет наибольшее число побед во всех проведенных матчах в групповом этапе Соревнования;

2.5. В случае, если 2 или более команды имеют одинаковое количество очков, набранных во всех проведенных матчах группового этапа Соревнования, и критерии, указанные в пунктах 2.1., 2.2., 2.3. и 2.4. настоящей статьи Регламента не позволяют определить команду, занимающую среди этих команд более высокое место, то более высокое место занимает та из команд,

которая имеет наибольшее количество шайб, заброшенных командой во всех проведенных матчах в групповом этапе Соревнования;

2.6. В случае, если 2 или более команды имеют одинаковое количество очков, набранных во всех проведенных матчах группового этапа Соревнования, и критерии, указанные в пунктах 2.1., 2.2., 2.3., 2.4. и 2.5. настоящей статьи Регламента не позволяют определить команду, занимающую среди этих команд более высокое место, то распределение мест между командами определяется жребием.

Примечание:

В случае одинакового количества очков у 2-х или более команд для определения текущего и/или окончательного распределения мест между командами в период проведения группового этапа Соревнования более высокое место занимает команда имеющая наименьшее количество технических поражений.

Статья 12. Определение мест команд в группах перед началом этапа плей-офф

1. Для определения распределения мест между командами в группах перед началом проведения этапа плей-офф применяются последовательно следующие критерии:

1.1. Более высокое место получает та из команд, которая набрала наибольшее количество очков во всех матчах группового этапа Соревнования;

1.2. В случае, если критерий, указанный в пункте 1.1. настоящей статьи Регламента не позволяет определить команду, занимающую среди этих команд более высокое место, то более высокое место занимает та из команд, которая имеет лучшую разницу заброшенных и пропущенных шайб во всех матчах группового этапа Соревнования;

1.3. В случае, если критерии, указанные в пунктах 1.1. и 1.2. настоящей статьи Регламента не позволяют определить команду, занимающую среди этих команд более высокое место, то более высокое место занимает та из команд, которая имеет наибольшее число всех побед во всех проведенных матчах на групповом этапе Соревнования;

1.4. В случае, если критерии, указанные в пунктах 1.1., 1.2. и 1.3. настоящей статьи Регламента не позволяют определить команду, занимающую среди этих команд более высокое место, то более высокое место занимает та из команд, которая имеет наибольшее количество шайб, заброшенных командой во всех проведенных матчах на групповом этапе Соревнования;

1.5. В случае, если критерии, указанные в пунктах 1.1., 1.2., 1.3. и 1.4. настоящей статьи Регламента не позволяют определить команду, занимающую

среди этих команд более высокое место, то распределение мест между командами определяется жребием.

Примечание:

В случае одинакового количества очков у 2-х или более команд для распределения мест, между командами перед началом проведения этапа плей-офф, более высокое место занимает команда, имеющая наименьшее количество технических поражений на групповом этапе.

Статья 13. Учет итогов матчей Соревнования с аннулированным результатом

1. В случаях, когда в соответствии с положениями Регламента результат отдельного матча Соревнования должен быть аннулирован с одновременным зачетом одной из команд технического поражения, применяются следующие правила:

1.1. Если матч состоялся, завершился и команда, которой должно быть засчитано техническое поражение, его проиграла, то результат матча не аннулируется и остается прежним;

1.2. Если матч состоялся, но не завершился, или состоялся, но команда, которой должно быть засчитано техническое поражение, его выиграла, то результат матча аннулируется, а соответствующей команде засчитывается техническое поражение и очки не начисляются. Команде соперника засчитывается техническая победа и начисляются 2 очка.

Статья 14. Учет итогов несостоявшихся матчей Соревнования

1. В случаях, когда отдельный матч Соревнования не состоялся и одной из команд, которая должна была принять в нем участие, в соответствии с положениями Регламента должно быть засчитано техническое поражение, то этой команде очки не начисляются.

2. Команде соперника засчитывается техническая победа и начисляются 2 очка.

Статья 15. Учет итогов результатов технических поражений

При подсчете разницы заброшенных и пропущенных шайб для определения занимаемых командами мест в Соревновании не учитываются шайбы в матчах, в которых в соответствии с положениями Регламента одной из команд засчитано техническое поражение, а другой команде - техническая победа.

Статья 16. Форма и порядок подготовки Официальных таблиц Соревнования

1. Положение команд в Соревновании определяется Комитетом по проведению соревнований после каждого игрового дня в виде официальных таблиц результатов Соревнования, в которых отражается положение команд в группах.
2. В таблицах Соревнования все команды располагаются в зависимости от количества набранных очков в порядке убывания спортивных результатов.
3. Официальные таблицы результатов Соревнования публикуются на Официальном сайте.

Статья 17. Итоги проведения соревнования

1. Первый этап:
 - 1.1. Распределение мест команд по итогам Первого этапа Соревнования формируется из суммы баллов двух команд одной школы в соответствии с таблицей №1.
2. Второй этап:
 - 2.1. Распределение мест команд по итогам Второго этапа Соревнования формируется из суммы баллов двух команд одной школы в соответствии с таблицей №1.

Примечание:

Перед началом Второго этапа Соревнования Таблица №1 может быть изменена комитетом по проведению соревнований исходя из количества заявок поданных перед началом Второго этапа.

3. В случаях одинакового количества баллов у 2-х или более школ, по итогам каждого из этапов Соревнования последовательно следующие критерии:
 - 3.1. Более высокое место получает та из школ, чья команда заняла более высокое место по итогам проведения соответствующего этапа соревнования.
 - 3.2. В случае если критерий, указанный в пункте 3.1. настоящей статьи Регламента не позволяют определить школу, занимающую среди этих школ более высокое место, то распределение мест между школами определяется жребием.
4. Окончательное распределение мест по группам в Кубках г. Москвы среди команд 2014 и 2015 г.р. в сезоне 2024/2025 (положение команд) формируется из суммы баллов набранных одной школой по итогам двух этапов Соревнования.
5. В случаях одинакового количества баллов у 2-х или более школ, по итогам двух этапов Соревнования последовательно следующие критерии:

5.1. Более высокое место получает та из школ, чья школа заняла более высокое место по итогам одного из этапов Соревнования.

5.2. В случае если критерий, указанный в пункте 5.1. настоящей статьи Регламента не позволяют определить школу, занимающую среди этих школ более высокое место, то распределение мест между школами определяется жребием.

Таблица №1

Место	Количество баллов
1	84
2	83
3	82
4	81
5	80
6	79
7	78
8	77
9	76
10	75
11	74
12	73
13	72
14	71
15	70
16	69
17	68
18	67
19	66
20	65
21	64
22	63
23	62
24	61
25	60
26	59
27	58
28	57
29	56
30	55
31	54
32	53
33	52
34	51
35	50
36	49
37	48
38	47

39	46
40	45
41	44
42	43
43	42
44	41
45	40
46	39
47	38
48	37
49	36
50	35
51	34
52	33
53	32
54	31
55	30
56	29
57	28
58	27
59	26
60	25
61	24
62	23
63	22
64	21
65	20
66	19
67	18
68	17
69	16
70	15
71	14
72	13
73	12
74	11
75	10
76	9
77	8
78	7
79	6
80	5
81	4
82	3
83	2
84	1

Примечание: Для хоккейных школ, представленных одной командой, в зачет при подведении итогов идет количество баллов, набранное одной командой.

ГЛАВА 4. УСЛОВИЯ УЧАСТИЯ КОМАНД В СОРЕВНОВАНИИ

Статья 18. Условия допуска команд к участию в Соревновании

1. К участию в Соревновании допускаются команды хоккейных школ, подавшие заявки в ФХМ и соблюдающие действующее законодательство Российской Федерации, требования и решения ФХР, Москомспорта и ФХМ, своевременно уплачивающие целевые заявочные взносы и иные платежи в порядке, размерах и сроках, определенных Президиумом.
2. Хоккейные команды обязаны вносить целевые заявочные взносы и иные платежи на организацию Соревнования, устанавливаемые решениями Президиума, путем перечисления на расчетный счет ФХМ. Порядок и сроки уплаты взносов устанавливаются решениями Президиума. В случае не перечисления целевого заявочного взноса и иных платежей команды хоккейных школ не допускаются до участия в Соревновании.
3. В случае отказа хоккейной команды от участия в Соревновании или исключения команды из состава участников целевые заявочные взносы и иные платежи не возвращаются.
4. В случае не поступления от участника Соревнования целевого заявочного взноса и иных предусмотренных платежей на расчетный счет ФХМ в установленные сроки, хоккейная школа не допускается к участию в Соревновании.
5. Расходы на аренду спортивного сооружения, оплату труда, работ/услуг медицинских, технических и иных специалистов, привлекаемых при проведении матчей Соревнования, коммунальные и иные платежи, связанные с проведением матчей, несут организаторы Соревнования.
6. Хоккейные команды из других субъектов Российской Федерации, принимающие участие в Соревновании, проезд, проживание и питание членов команды осуществляют за свой счет.

Статья 19. Требования к составам команд

1. Общее количество хоккеистов, находящихся в заявочном листе команды своей хоккейной школы в любой момент времени при проведении Соревнования – не должно быть меньше 13-ти человек (включая одного вратаря).
2. Каждый хоккеист может быть заявлен только за одну команду своей хоккейной школы в Соревновании. Командам, нарушившим данное требование, по решению СДК засчитывается техническое поражение.

Примечание:

В случае если в хоккейной школе заявлено три вратаря, один из трех вратарей, может быть заявлен за две команды своей хоккейной школы.

3. Хоккеист 2015 г.р., принимающий участие в Кубке г. Москвы по хоккею среди команд 2013 и 2014 г.р. по решению хоккейной школы может быть заявлен за команду 2015 г.р. принимающую участие в Соревновании.
4. Комитетом по проведению соревнований могут быть допущены к участию в Соревновании девочки 2014 и 2015 г.р., включенные в заявочный лист хоккейной команды, при наличии медицинской справки, заверенной врачебным учреждением, имеющим государственную лицензию на право ведения медицинской деятельности и заверенного нотариально согласия родителей (Приложение №1).
5. Девочки 2014 г.р., принимающие участие в Кубке г. Москвы по хоккею среди команд 2013 и 2014 г.р. по решению хоккейной школы могут быть заявлены за команду 2015 г.р., принимающую участие в Соревновании.
6. В Соревновании в состав команды разрешается заявлять хоккеистов-граждан иностранных государств (легионеров) без ограничений. Наличие трансфертного письма обязательно.
7. Заявка хоккеистов младше 2015 г.р. не допускается.

Примечание: В случае нарушения условий, предусмотренных в статье 19 настоящего Регламента, по решению СДК к команде-нарушителю могут быть применены санкции в виде снятия очков или засчитано техническое поражение.

Статья 20. Требования к форме команд

1. Команда – «хозяин поля» выступает в тёмной форме, команда – «гость» - в светлой форме, контрастной по цвету. Команды должны играть в единой для каждой хоккейной школы форме и экипировке, соответствующей Правилам вида спорта «хоккей».

Примечание: Команда – «хозяин поля» и команда – «гость» должны иметь на каждый матч оба комплекта хоккейных свитеров («домашний» и «гостевой»).

2. Хоккейные школы должны согласовать с Комитетом по проведению соревнований макет хоккейного свитера команды перед началом Соревнования.

3. В случае если цвета формы играющих команд совпадают или малоразличимы, команда - «хозяин поля» по указанию главного судьи матча должна сменить игровую форму.

4. Каждый хоккеист должен иметь на шлеме цветной стикер (размер 5x5 см).
5. Свитер хоккеиста должен иметь:
 - 5.1. На груди - эмблему хоккейной команды и логотип ФХМ (Приложение № 14);
 - 5.2. На спине - номер, под которым хоккеист записан в Официальном протоколе матча;
 - 5.3. На рукавах – номер хоккеиста, под которым хоккеист записан в Официальном протоколе матча.
6. Номер должен быть хорошо различимым и контрастным по отношению к основному цвету хоккейного свитера. Хоккейные свитера для «домашних» и «гостевых» матчей одного хоккеиста должны иметь единый номер.
7. Каждый хоккеист должен иметь на свитере номер, соответствующий записи в заявочном листе на Соревнование.
8. Не разрешается участвовать в матче хоккеистам без номера или имеющим на свитерах одинаковые номера.
9. В заявочном листе хоккейной команды не может быть 2-х хоккеистов с одним игровым номером.
10. Изменение игровых номеров хоккеистов на протяжении Соревнования не допускается.
11. В случае отзаявки хоккеиста в течение Соревнования использование игрового номера отзаявленного хоккеиста не допускается.

Примечание: В случае нарушения условий, предусмотренных в статье 20 настоящего Регламента, по решению СДК к команде-нарушителю или хоккеисту могут быть применены дисциплинарные санкции.

ГЛАВА 5. ЗАЯВКА КОМАНД ДЛЯ УЧАСТИЯ В СОРЕВНОВАНИИ

Статья 21. Сроки подачи заявочного листа

1. За 48 часов до начала заявочной кампании каждая хоккейная команда, подавшая заявку на участие в Соревновании, предоставляет в письменной форме (на официальном бланке хоккейной школы) информацию об официальных представителях хоккейной команды, уполномоченных в течение Первого и Второго этапов Соревнования подавать и получать официальные заявочные документы в ФХМ.
2. Заявка команд хоккейных школ для участия в Соревновании осуществляется Комитетом по проведению соревнований согласно утвержденному графику. Для каждой хоккейной команды определяется дата и

время приема документов с целью участия хоккейной команды в Соревновании.

3. Прием заявочных документов, определенных настоящим Регламентом, от всех хоккейных команд заканчивается для Первого этапа 26.12.2023 г.

Статья 22. Форма заявочного листа

1. Заявочный лист (общий) предоставляется по установленной форме Реестра ФХР, в формате А4 в 3-х экземплярах, заверенный врачом (персонально) или медицинскую справку заверенную врачебным учреждением, имеющим государственную лицензию на право ведения медицинской деятельности и руководством хоккейной школы. Заявочный лист (командный) предоставляется хоккейной школой по утвержденной форме ФХМ (Приложение № 11). Заявочные листы также должны быть заверены печатью хоккейной школы.

2. Хоккейные команды из других субъектов Российской Федерации перед началом заявочной кампании обязаны предоставить в ФХМ в письменной форме согласие Региональной федерации хоккея своего субъекта Российской Федерации и филиала ФХР на участие в Соревновании.

3. Заявочный лист должен содержать информацию о хоккеистах команды (в алфавитном порядке), руководстве хоккейной школы, тренерах, медицинских работниках.

4. Заявочные листы на участие в Соревновании (общий, командный) предоставляются на бумажном носителе и по электронной почте по адресу: fhmoscow@mail.ru.

Статья 23. Условия включения хоккеистов в заявочный лист

1. Хоккеист может быть включен в заявочный лист при одновременном выполнении следующих условий:

1.1. У хоккеиста нет ограничений по состоянию здоровья для профессиональной спортивной деятельности.

1.2. В отношении хоккеиста выполнены нормы ФХР, ФХМ о переходе.

1.3. Хоккеист и законный представитель хоккеиста проинформированы о Правилах вида спорта «хоккей» и об ответственности, предусмотренной Регламентом, а также ознакомлены с Всемирным антидопинговым кодексом и списком запрещенных препаратов.

1.4. Все вопросы, касающиеся борьбы с применением допинга в хоккее, регламентируются Антидопинговыми Правилами международной федерации и процедурами, базирующимся на основных принципах Всемирного Антидопингового Кодекса, разработанного Всемирным Антидопинговым

Агентством (ВАДА), а также на основании документов, выпускаемых Российским Антидопинговым Агентством (РУСАДА).

1.5. Внесен в Реестр ФХР.

Статья 24. Приложения к заявке команды

1. К заявке команды хоккейной школы в Комитет по проведению соревнований на хоккеиста прилагаются следующие документы:

1.1. Платёжное поручение, подтверждающее оплату целевого заявочного взноса;

1.2. Копии свидетельств о рождении хоккеистов - граждан Российской Федерации и граждан иностранных государств, впервые заявляемых в соревнования ФХМ (в отсканированном виде на USB – накопителе);

1.3. Карточка хоккеиста (размер 10 на 15 см), обязательно включающая:
- фотографию, соответствующую возрасту хоккеиста;

1.4. Решение Комиссии по переходам хоккеистов соответствующего Филиала ФХР или Региональных Федераций г. Москвы/ г. Санкт-Петербурга, документ подтверждающий выплату компенсации и договор о переходе хоккеиста;

1.5. Официально оформленное трансферное письмо для заявки граждан иностранных государств;

1.6. Для впервые заявляемых хоккеистов в Соревнования гарантийное письмо от родителей/законных представителей о том, что хоккеист ранее не принимал участие в официальных хоккейных соревнованиях (Приложение №6);

1.7. Полисы страхования или оригинал договора о страховании жизни и здоровья от несчастных случаев;

1.8. Лабораторный анализ ПЦР (мазок из носоглотки/ротоглотки) на коронавирусную инфекцию, выполненного не позднее 72 часов (3 суток) до начала проведения Соревнования по решению Комитета по проведению соревнования.

1.9. Ведомость ознакомления законных представителей хоккеистов (Приложение № 7);

1.10. Согласие на обработку персональных данных (Приложение №2);

1.11. Согласие на обработку персональных данных, разрешенных субъектом персональных данных для распространения (Приложение № 4);

1.12. Список юниоров имеющих распорядительный акт Хоккейной школы о зачислении в Хоккейную школу (Приложение №9);

1.13. При заявке хоккеистки, хоккейной школе необходимо представить медицинскую справку с отметкой врача о состоянии здоровья и заверенное нотариально согласие родителей по форме (Приложение №1)

2. К заявке команды хоккейной школы в Комитет по проведению соревнований на тренера прилагаются следующие документы:

2.1 Копия тренерского сертификата ФХР, подтверждающая присвоенную категорию;

2.2. Лабораторный анализ ПЦР (мазок из носоглотки/ротоглотки) на коронавирусную инфекцию, выполненного не позднее 72 часов (3 суток) до начала проведения Соревнования по решению Комитета по проведению соревнования.

2.3. Ведомость ознакомления тренеров хоккейной школы (с подписью каждого тренера) (Приложение №8);

2.4. Согласие на обработку персональных данных (тренера) (Приложение № 3);

2.5. Согласие на обработку персональных данных, разрешенных субъектом персональных данных для распространения (тренера) (Приложение №5).

Примечание: Документы, указанные в пунктах 1.10., 1.11., 2.4., 2.5. статьи 24 настоящего Регламента предоставляются в ФХМ на USB-флеш-накопителе, для дальнейшего хранения в ФХМ.

3. К заявке команды хоккейной школы на хоккеиста вносятся в Реестр ФХР следующие документы:

3.1. Копии свидетельств о рождении хоккеистов - граждан Российской Федерации и граждан иностранных государств, впервые заявляемых в соревнования ФХМ;

3.2. Карточка хоккеиста (размер 10 на 15 см), обязательно включающая:
- фотографию, соответствующую возрасту хоккеиста;

3.3. Решение Комиссии по переходам хоккеистов соответствующего Филиала ФХР или Региональных Федераций г. Москвы/ г. Санкт-Петербурга, документ, подтверждающий выплату компенсации и договор о переходе хоккеиста;

3.4. Официально оформленное трансферное письмо для заявки граждан иностранных государств;

3.5. Для впервые заявляемых хоккеистов в Соревнование гарантийное письмо от родителей/законных представителей о том, что хоккеист ранее не принимал участие в официальных хоккейных соревнованиях (Приложение №6);

3.6. Полисы страхования или оригинал договора о страховании жизни и здоровья от несчастных случаев;

3.7. Ведомость ознакомления законных представителей хоккеистов (Приложение № 7);

3.8. Согласие на обработку персональных данных (Приложение № 2);

- 3.9. Согласие на обработку персональных данных, разрешенных субъектом персональных данных для распространения (Приложение №4);
- 3.10. Эскизы «домашнего» и «гостевого» хоккейных свитеров в контрастных цветах и цветной логотип команды в векторном формате;
- 3.11. Групповая фотография команды в «домашней» хоккейной форме, не более 10 человек в одном ряду;
- 3.12. Фотографии хоккеиста индивидуально в «домашней» хоккейной форме команды (статичный ракурс в анфас без шлема) на однообразном фоне (контрастном относительно цвета свитера) без резких теней.
- 3.13. Сертификат РУСАДА текущего года, подтверждающего прохождение курса дистанционного обучения «Антидопинг».
4. К заявке команды хоккейной школы на тренера вносятся в Реестр ФХР следующие документы:
 - 4.1 Копия тренерского сертификата ФХР, подтверждающая присвоенную категорию;
 - 4.2. Ведомость ознакомления тренеров хоккейной школы (с подписью каждого тренера) (Приложение №8);
 - 4.3. Согласие на обработку персональных данных (тренера) (Приложения № 3);
 - 4.4. Согласие на обработку персональных данных, разрешенных субъектом персональных данных для распространения (тренера) (Приложение №5).
 - 4.5. Копия документа, подтверждающего наличие профессионального образования тренера;
 - 4.6. Копии второй и третьей страниц паспорта тренера;
 - 4.7. Копия документа, подтверждающего присвоение почетного спортивного звания (при наличии);
 - 4.8. Фотография тренера.
 - 4.9. Сертификат РУСАДА текущего года, подтверждающего прохождение курса дистанционного обучения «Антидопинг».
5. Хоккейные школы обеспечивают заполнение Реестра ФХР, внесение в него обязательных сведений и документов и их регулярное обновление. В случае невыполнения требований данной статьи, на хоккейную школу могут быть наложены дисциплинарные санкции.

Статья 25. Сроки возможных дозаявок хоккеистов/тренеров

1. При дозаявке на Первом этапе Соревнования в состав команды любого хоккеиста хоккейная школа обязана предоставить в Комитет по проведению соревнований Заявочные листы (общий и командный), а также необходимые документы, указанные в Регламенте, не позднее, 26.12.2023 г. В противном

случае, хоккеист не будет заявлен и не будет допущен к участию в Соревновании.

2. При дозаявке на Втором этапе Соревнования в состав команды любого хоккеиста хоккейная школа обязана предоставить в Комитет по проведению соревнований Заявочные листы (общий и командный), а также необходимые документы, указанные в Регламенте, не позднее, срока утвержденного Комитетом по проведению соревнований. В противном случае, хоккеист не будет заявлен и не будет допущен к участию в Соревновании.

3. Дозаявка тренеров осуществляется в течение всего Соревнования по письменному согласованию с Комитетом по проведению соревнований.

Статья 26. Заявка хоккеистов на отдельный матч Соревнования

1. В матчах могут принимать участие хоккеисты, внесенные:

- в заявочный лист команды хоккейной школы (общий);
- в заявочный лист (командный);
- в заявочный лист команды на матч.

Командам, нарушившим данное требование, по решению СДК засчитывается техническое поражение. К тренеру команды - нарушителя по решению СДК могут быть применены дисциплинарные санкции.

2. В заявке команды на матч должно быть не менее 13-ти хоккеистов включая 1-го вратаря или не менее 14-и хоккеистов, включая 2-х вратарей. Командам, нарушившим данное требование, по решению СДК может быть засчитано техническое поражение, а на тренера могут быть наложены дисциплинарные санкции.

3. В одном отдельно взятом матче разрешается участие не более одного хоккеиста - легионера в составе одной из играющих команд. Командам, нарушившим данное требование, по решению СДК засчитывается техническое поражение. Тренер команды - нарушителя отстраняется от руководства командой до конца Соревнования.

4. Не позднее чем за 30 минут до начала матча Соревнования тренер или официальный представитель команды должны передать в судейскую комнату судье - секретарю заполненный и подписанный по установленной форме заявочный лист команды на матч (Приложение № 12). После этого не может быть произведено никаких изменений в составе команд. Исключение составляют случаи получения травмы одним из вратарей. В случае нарушения данного пункта по решению СДК на тренера команды могут быть наложены дисциплинарные санкции.

5. С заявкой на матч передаются копии заявочных листов на Соревнование (общий и командный) и игровые карточки хоккеистов команды.

Примечание:

1. При нарушении пункта 4 настоящей статьи Регламента главный судья матча делает запись в Официальном протоколе матча, на основании которой СДК налагает на нарушителя дисциплинарные санкции.
2. В случае непредставления главному судье одного из 3-х документов: заявочного листа команды на матч, карточек хоккеистов и копий заявочных листов на Соревнование (общего и командного), матч не проводится, а команде, нарушившей данное условие, по решению СДК может быть засчитано техническое поражение.
3. Проверка личности какого-либо хоккеиста и представленных на него документов разрешена официальным представителям команд и Комитету по проведению соревнований в присутствии главного судьи по ходу матча и по его окончанию.
4. При выявлении несоответствия между хоккеистом и представленными на него документами, главный судья матча обязан сделать соответствующую запись в Официальном протоколе матча и направить рапорт в ФХМ. За нарушение данной статьи, тренер отстраняется от участия в соревнованиях, проводимых ФХМ до решения Президиума.

ГЛАВА 6. УСЛОВИЯ ПРОВЕДЕНИЯ СОРЕВНОВАНИЯ

Статья 27. Общие положения проведения отдельного матча Соревнования

1. Командой – «хозяином поля» является команда, стоящая в календаре Соревнования первой.
2. Все матчи Соревнования проводятся поперек ледовой площадки в конечных зонах, занимающих треть всей площади.
3. Центральная зона используется для отдыха хоккеистов.
4. Тренер команды во время матча должен находиться в центральной зоне площадки на коньках, в случае нарушения данного требования СДК может наложить дисциплинарные санкции.
5. Матчи Соревнования проводятся в 2 периода по 12 минут текущего («грязного») времени.
6. Остановка времени игры осуществляется только в следующих случаях:
 - 6.1. Получение травмы игроком;
 - 6.2. Покидание шайбы пределов игровой площадки;
 - 6.3. Назначения штрафного броска.
7. Длительность разминки перед матчем – не более 5 минут.
8. Разминка команд проводится без шайб.

9. Вбрасывания производятся в центре игровой площадки в начале матча и периода, а также после взятия ворот, после остановок игры (когда вратарь прижимает шайбу) или при смене игроков.

10. Смены производятся по сигналу судьи времени игры по истечении 60 секунд текущего времени. Игра идет только звеньями равных составов (4 на 4).

9. Продолжительность смен составляет 60 секунд текущего времени.

10. Запрещается замена полевых игроков между звеньями в течение всего матча.

Примечание:

Замена в звеньях допускается только в случае получения травмы, зафиксированной врачом скорой медицинской помощи в протоколе.

11. Смена очередность выхода звеньев в рамках матча запрещена

12. Офсайды и пробросы не фиксируются.

13. Силовые приемы запрещены.

14. При нарушении хоккеистом Правил игры в хоккей судья останавливает матч свистком, объясняет причину остановки этому хоккеисту и назначает штрафной бросок. После выполнения штрафного броска в независимости от его результата новое вбрасывание производится в центре игровой площадки. В зависимости от нарушения судья может удалить хоккеиста до конца матча.

15. В Официальном протоколе матча фиксируется только порядковый номер взятия ворот, личная статистика хоккеистов не ведется.

16. Каждая четверка должна иметь на шлеме цветные стикеры (размер 5x5 см), отличающие четверки друг от друга.

17. Каждая команда может взять 30-секундный перерыв (тайм-аут) в каждом периоде по окончанию игровой смены.

18. Уборка и заливка льда между периодами не производится.

Примечание: Выполнение штрафного броска осуществляется любым игроком из звена, которое находится на льду во время нарушения.

Статья 28. Дополнительный период (овертайм) на этапе плей-офф

1. Если по завершении основного времени матча на этапе плей-офф счет не изменился, то для определения победителя матча назначается дополнительный период (овертайм), который проводится по следующим правилам:

1.1. Овертайм проводится после двухминутного перерыва (без уборки и заливки льда и смены ворот), в течение которого хоккеисты остаются на льду;

1.2. Игра в овертайме проводится до первой заброшенной шайбы. Команда, забросившая шайбу, побеждает в матче, и матч завершается. Если команда отказывается играть в овертайме, то этой команде засчитывается техническое поражение в матче;

1.3. В овертайме за каждую команду играет по четыре полевых хоккеиста и одному вратарю.

1.4. Смены производятся по сигналу судьи времени игры по истечении 60 секунд текущего времени. Игра идет только звеньями равных составов (4 на 4).

1.5. Продолжительность смен составляет 60 секунд текущего времени.

1.6. Если продолжительность овертайма превышает 12 минут текущего («грязного») времени, то назначается перерыв продолжительностью 2 минуты.

1.7. Вбрасывания производятся в центре игровой площадки в начале овертайма, а также после остановок игры (когда вратарь прижимает шайбу) или при смене игроков.

Статья 29. Перерывы между периодами матча

Продолжительность перерывов между периодами матча должна составлять не более 5-ти минут.

Статья 30. Звуковое сопровождение матча

1. Запрещается использование во время матча воздушных сирен, свистков, барабанов, звукоусиливающих устройств и других приспособлений, мешающих проведению матча. За нарушение данной статьи СДК вправе наложить дисциплинарные санкции.

Статья 31. Послематчевое рукопожатие

1. После окончания матча все хоккеисты игравших команд обязаны участвовать в послематчевом рукопожатии.

2. По решению главных судей матча послематчевое рукопожатие может быть отменено.

Статья 32. Действия в случае задержек (опоздания) одной из команд к месту проведения матча

1. Представитель хоккейной школы в случае опоздания своей команды на матч обязан своевременно проинформировать Комитет по проведению соревнований о задержке и ее причинах.

2. В случае задержки команды и отсутствии сведений о причинах задержки, а также о времени прибытия команды, судьей-секретарем оформляется Официальный протокол матча с записью главного судьи о неявке команды на матч. Решение о результате матча принимается СДК.

3. Если матч был прерван и дальнейшее проведения матча в этот день невозможно в результате наступления форс-мажорных обстоятельств, в том числе, при возникновении различного рода технических и технологических неисправностей (аварий) на Спортсооружении и/или прилегающей территории, Комитет по проведению соревнований может принять решение о переносе матча на другой день, при этом должны быть выполнены следующие условия:

3.1. Матч должен быть доигран с того момента, когда он был прерван;

3.2. Составы команд на матч остаются прежними (изменение в Официальный протокол матча не допускается).

3.3. Численные составы команд не должны превышать численные составы команд на момент, когда матч был прерван;

Статья 33. Оформление Официального протокола матча

1. После окончания каждого матча Соревнования главный судья должен получить от судьи-секретаря Официальный протокол матча, проверить его, сделать соответствующие записи и подписать. После этого тренеры игравших команд обязаны в течение 30-ти минут после окончания матча проверить его и подписать.

Примечание: В случае неподписания Официального протокола матча тренером команды, по решению СДК на тренера могут быть наложены дисциплинарные санкции.

2. Все записи, вносимые в Официальный протокол матча тренерами или медперсоналом, должны производиться исключительно в комнате судейской бригады.

3. Команды имеют право вносить в Официальный протокол матча только запись о подаче протеста или запись о полученных хоккеистами травмах.

4. Ответственным за протоколы является ответственный на катке, который обязан в течение часа с момента окончания матча отправить электронную копию Официального протокола матча (сканированный вариант, фотокопия) по электронной почте fhmoscow@mail.ru. Оригинал Официального протокола матча или заверенную его копию администрацией школы, на катке которой проводился матч, необходимо сдать в ФХМ.

5. В случае несанкционированной записи в Официальном протоколе матча, решение о применении санкций принимается на заседании СДК.

Статья 34. Порядок разрешения спорных и конфликтных ситуаций в период проведения Соревнования

1. При возникновении спорных и конфликтных ситуаций, связанных с проведением Соревнования, разрешение которых невозможно на основании положений настоящего Регламента, СДК, Комитет по проведению соревнований, а также Президиум имеют право принимать по ним решения с последующим информированием участников Соревнования через Официальный сайт.
2. Такие решения являются обязательными для всех команд, хоккеистов, тренеров, руководителей хоккейных школ, судей и иных должностных лиц, участвующих в Соревновании.

ГЛАВА 7. ОБЯЗАННОСТИ И ОТВЕТСТВЕННОСТЬ ХОККЕЙНЫХ ШКОЛ

Статья 35. Обязанности хоккейных школ

1. Руководители хоккейных школ, тренеры, хоккеисты и другие официальные лица, принимающие участие в Соревновании, обязаны выполнять все требования настоящего Регламента и Правил вида спорта «хоккей», проявляя при этом дисциплину, организованность, уважение к соперникам и зрителям.
2. Руководители хоккейных школ, тренеры, хоккеисты и другие официальные лица, принимающие участие в Соревновании, обязаны соблюдать и выполнять требования Регламента по организации и проведению физкультурных и спортивных мероприятий на территории Российской Федерации в условиях сохранения рисков распространения COVID - 19, утвержденного Министерством спорта Российской Федерации и Роспотребнадзором от 31.07.2020 г., с дополнениями и изменениями, Распоряжение Москомспорта от 02.10.2020 г. №291 с дополнениями и изменениями.
3. Во время предматчевой разминки на хоккейной площадке все хоккеисты, заявленные для участия в матче, обязаны выходить в полной игровой форме и экипировке согласно Правилам вида спорта «хоккей». В случае нарушения данного пункта главный судья матча делает запись в Официальном протоколе матча, на основании которой СДК налагает на нарушителя дисциплинарные санкции.
 - 3.1. Представителям хоккейных школ, родителям, другим официальным и/или аккредитованным лицам запрещается выход на ледовую поверхность в любое время матча.

4. В случае поступления в ФХМ информации о нарушениях общественного порядка на трибунах и на хоккейной площадке во время матчей Соревнования СДК оставляет за собой право:

- отстранить команду от участия в Соревновании;
- запретить проведение матчей в присутствии зрителей;
- засчитать техническое поражение команде.

5. Хоккейные школы до начала заявочной кампании вносят данные на игроков всех заявляемых команд в информационно-статистическую базу ФХМ и в Реестр ФХР. В противном случае Комитет по проведению соревнований в праве отказать в заявке команд.

6. С целью содействия предотвращению применения допинга в спорте и борьбы с ним руководству хоккейной школы для участия в Соревновании необходимо провести разъяснительную работу с хоккеистами, тренерами о недопущении использования запрещенных средств и методов в соответствии с требованиями действующего законодательства Российской Федерации и международными нормами.

7. С целью соблюдения Регламента по организации и проведению физкультурных и спортивных мероприятий на территории Российской Федерации в условиях сохранения рисков распространения COVID -19, утвержденного Министерством спорта Российской Федерации и Роспотребнадзором от 31.07.2020 г., с дополнениями и изменениями руководству хоккейной школы до начала Соревнования необходимо провести инструктаж с хоккеистами, тренерами и персоналом о необходимости соблюдения требований настоящего Регламента, Распоряжение Москомспорта от 02.10.2020 г. №291 с дополнениями и изменениями.

Статья 36. Ответственность хоккейных школ

1. Руководители хоккейных школ несут ответственность за невыполнение требований настоящего Регламента, а также за поведение хоккеистов и официальных лиц своей команды до, во время и после окончания матча.

2. Директора хоккейных школ, а также тренеры команд несут персональную ответственность за недисциплинированное поведение хоккеистов на хоккейной площадке и на спортивном сооружении до, во время и после окончания матча.

3. Руководители хоккейных школ несут ответственность за невыполнение Регламента по организации и проведению физкультурных и спортивных мероприятий на территории Российской Федерации в условиях сохранения рисков распространения COVID -19, утвержденного Министерством спорта Российской Федерации и Роспотребнадзором от 31.07.2020 г., с дополнениями

и изменениями, Распоряжение Москомспорта от 02.10.2020 г. №291 с дополнениями и изменениями.

4. Если тренер одной из команд уводит свою команду с хоккейной площадки и прекращает матч Соревнования до его официального окончания, то этой команде, засчитывается по решению СДК техническое поражение. Тренер отстраняется от руководства командой на матчах всех соревнований, проводимых ФХМ, до решения СДК. ФХМ имеет право подать ходатайство об освобождении тренера от занимаемой должности.

5. Ответственность за порядок в раздевалках, за целостность и сохранность их внешнего вида и имеющегося в них оборудования несут тренеры и представители команд. В случае нарушения этих положений командами, администрация спортивного сооружения сразу после окончания матча вправе предоставить свои претензии в письменном виде представителю команды, копию претензии главному судье матча, а затем направить ее в ФХМ.

6. Должностные лица и представители хоккейных школ (руководители, хоккеисты, тренеры, обслуживающий персонал), а также родители хоккеистов не имеют права вмешиваться в действия судейской бригады, проводящей матч. Попытка или вход в судейскую комнату без разрешения главного судьи матча запрещены. Оскорбления и хулиганские действия по отношению к судьям, инспектору матча, а также угрозы физической расправы, должны быть отмечены главным судьей в Официальном протоколе матча и/или докладной записке в ФХМ.

7. При совершении хулиганских действий руководителем, либо любым сотрудником хоккейной школы, данное лицо подлежит полной деловой изоляции в системе ФХМ. Вопрос выносится на рассмотрение СДК для принятия решения.

8. При выявлении случаев участия в матчах незаявленных хоккеистов и/или тренеров, хоккеистов, не оформивших полностью переходы, выступающих под чужими фамилиями, и хоккеистов и/или тренеров, с наложенными дисциплинарными санкциями, по решению СДК команде засчитываются технические поражения во всех матчах, в которых принимал участие нарушивший условия проведения Соревнования хоккеист и/или тренер и дополнительно по решению СДК с команды - нарушителя может быть снято 2 очка. В случае, если матч завершился поражением команды, в которой принимали участие незаявленные или хоккеисты и/или тренер, с наложенными дисциплинарными санкциями, то результат матча не аннулируется, остается прежним, а с команды-нарушителя дополнительно по решению СДК может быть снято 2 очка. На хоккеиста по решению СДК может быть наложена дисциплинарная санкция сроком до 1-го календарного

года. За нарушение тренером данной статьи СДК вправе наложить дисциплинарную санкцию сроком до 1-го календарного года. ФХМ имеет право подать ходатайство об освобождении тренера от занимаемой должности.

9. Тренеры хоккейных команд несут персональную ответственность за контроль над отбыванием своих дисциплинарных санкций и дисциплинарных санкций своих хоккеистов. В случае нарушения данного пункта на тренера команды по решению СДК могут быть наложены дисциплинарные санкции.

10. Тренер с наложенными дисциплинарными санкциями имеет право находиться на трибуне или балконе спортивного сооружения, где проходит матч.

11. Руководитель хоккейной школы несёт ответственность за подлинность всех предоставляемых в ФХМ документов.

ГЛАВА 8. НАГРАЖДЕНИЕ ПОБЕДИТЕЛЕЙ И ПРИЗЕРОВ СОРЕВНОВАНИЯ

Статья 37. Награждение победителей Первого этапа и Второго этапа Соревнования

1. Хоккейные команды, ставшие победителями в группах «А», награждаются Кубком ФХМ.

2. Хоккейные команды, ставшие победителями в группах награждаются памятными призами ФХМ.

3. Хоккейные команды, занявшие вторые и третьи места в каждой группе, награждаются памятными призами ФХМ.

4. Хоккеисты всех команд награждаются памятными медалями ФХМ.

5. По решению ФХМ участники Соревнования могут награждаться памятными призами и дипломами, учрежденными ФХМ и/или спонсорами (партнерами, рекламодателями) ФХМ.

ГЛАВА 9. ПОДАЧА И РАССМОТРЕНИЕ ПРОТЕСТА

Статья 38. Основания для подачи протеста

1. Руководство хоккейной школы одной из команд, принимавшей участие в матче Соревнования, вправе подать протест в Комитет по проведению соревнований в случае, если одновременно имеются следующие основания:

1.1. Аннулирование результата состоявшегося матча в силу существенных нарушений требований настоящего Регламента и/или Правил вида спорта «хоккей»;

1.2. Назначение переигровки матча или зачет одной из команд технического поражения.

Статья 39. Порядок подачи протеста

1. Тренер команды после окончания матча подписывает Официальный протокол матча, предупреждает главного судью о подаче протеста и/или делает отметку в Официальном протоколе матча о намерении подачи протеста. Главный судья матча обязан написать рапорт по матчу, на который подан протест, и передать его в Комитет по проведению соревнований.

2. Протест в письменном виде направляется в СДК руководством хоккейной школы, подающей протест, с изложением подробных обстоятельств, связанных с подачей протеста, сразу же после окончания матча.

3. Обстоятельства протеста должны быть исчерпывающими и обоснованными статьями настоящего Регламента.

4. К протесту должны прилагаться:

- качественная видеозапись матча;
- документальные подтверждения фактов, которые, по мнению заявителя протеста, свидетельствуют о наличии оснований для аннулирования результата матча.

5. Протесты рассматриваются на заседании СДК. СДК вправе рассматривать протесты без отметки в Официальном протоколе матча о намерении подачи протеста.

Статья 40. Основания для отказа в рассмотрении протеста

1. СДК вправе не принимать и оставлять без рассмотрения:

1.1. Несвоевременно поданные протесты;

1.2. Протесты, основанные на претензиях к качеству судейства матча;

1.3. Протесты, предмет которых не является аннулирование результата матча.

Статья 41. Порядок и сроки рассмотрения протеста

1. При соблюдении порядка подачи протеста и при отсутствии оснований для оставления протеста без рассмотрения, СДК принимает протест к рассмотрению, рассматривает протест на ближайшем заседании и принимает по нему решение.

2. При рассмотрении протеста СДК вправе:

2.1. Вызывать на свои заседания представителей заинтересованных сторон;

2.2. Принять решение на основании имеющихся документов и материалов.

3. Протесты по поводу разногласий даты рождения хоккеиста принимаются только после предоставления официального ответа от уполномоченного государственного органа, подтверждающего действительную дату рождения.
4. Все вопросы, неурегулированные настоящим Регламентом, решаются на основании нормативных документов ФХМ, ФХР, Москомспорта.

Статья 42. Результат рассмотрения протеста

1. По результатам рассмотрения протеста может быть вынесено одно из решений:
 - 1.1. Об отказе в удовлетворении протеста и оставлении в силе результата матча;
 - 1.2. Об удовлетворении протеста, аннулировании результата матча и зачета одной из команд, участвовавших в матче, технического поражения.
2. Решение по результатам рассмотрения протеста в своей мотивировочной части должно содержать основания, по которым оно вынесено.
3. Решение по результатам рассмотрения протеста вступает в силу немедленно, доводится до сведения хоккейных школ, команды которых принимали участие в матче, и публикуется на Официальном сайте.
4. Решения СДК являются окончательными и оспариванию не подлежат.

ГЛАВА 10. СУДЕЙСТВО

Статья 43. Организация судейства матчей Соревнования

1. Назначение судей и инспекторов матчей осуществляет ГСК.
2. Контроль качества судейства в течение всего Соревнования осуществляет отдел судейства ФХМ.
3. Судейство матчей Соревнования осуществляется судьями, утвержденными Президиумом, выполняющими требования действующего законодательства, Правил вида спорта «хоккей», решений ФХР, ФХМ, настоящего Регламента и рекомендаций ИИХФ.
4. Судейство каждого матча Соревнования должно осуществляться судьями объективно, честно и беспристрастно на основе Правил вида спорта «хоккей». Руководства по судейству иных соревнований по хоккею, включенных в ЕКП, а также физкультурных и спортивных мероприятий субъектов РФ, муниципальных образований и городских округов, и иных соревнований по хоккею, проводимых ОСФ в спортивной дисциплине «хоккей» и положений настоящего Регламента.

Статья 44. Состав судейской бригады

Судейство матчей Соревнования осуществляется 1-м главным судьей непосредственно на одной хоккейной площадке в конечной зоне и бригадой судей в составе 2-х человек:

- один судья-секретарь;
- один судья времени игры.

Статья 45. Порядок назначения и оплаты работы судей и норм питания судейства

1. Назначение главных судей и бригады судей осуществляется ГСК.
2. Оплата питания судей осуществляется в соответствии с нормами по финансовому обеспечению физкультурно - спортивных мероприятий утвержденных Москомспортом.
3. Заявления хоккейных школ о замене судей матча, назначенных на матчи Соревнования, не принимаются и не рассматриваются.
4. Расходы по оплате судейства несет ФХМ.
5. Оплата питания судей производится после матча при представлении судьями необходимых документов (копии: страниц 2,3 паспорта РФ, страница с пропиской).

Статья 46. Требования к форме и экипировке судей

Форма и экипировка главного судьи регламентируется в соответствии с Правилами вида спорта «хоккей».

Статья 47. Порядок подготовки к судейству матча

1. Перед началом матча главный судья обязан:
 - 1.1. Осмотреть хоккейную площадку, оценить качество льда и пригодность его к проведению матча;
 - 1.2. Проверить наличие карточек хоккеистов и копий заявочных листов на Соревнование обеих команд (общий и командный);
 - 1.3. Убедиться в соответствии заявочных листов команд на матч по установленной форме ФХМ (Приложение № 12);
 - 1.4. Убедиться в правильности и наличии полной игровой формы и экипировки хоккеистов, участвующих в предматчевой разминке;
 - 1.5. Выполнить иные действия по подготовке и проведению матча, предусмотренные настоящим Регламентом и требованиями Правил вида спорта «хоккей».
2. Главный судья вправе не допускать к матчам хоккеистов, имеющих нарушения экипировки и неопрятный внешний вид.

3. По результатам проверок и осмотров главный судья матча обязан обратить внимание представителей Комитета по проведению соревнований, на незамедлительное устранение выявленных нарушений и недостатков в подготовке матча. В случае существенных нарушений настоящего Регламента, препятствующих надлежащему и/или безопасному проведению матча, главный судья матча обязан незамедлительно доложить о выявленных нарушениях в отдел судейства ФХМ для принятия оперативных решений. Все замечания главный судья матча обязан отразить в Официальном протоколе матча.

Статья 48. Порядок действия судей после окончания матча

1. После окончания матча Соревнования главный судья матча обязан незамедлительно:

1.1. В случае применения к хоккеисту и/или представителю одной из команд наказания в виде дисциплинарного штрафа до конца игры, указать номер и пункт на оборотной стороне Официального протокола матча в разделе «О дисциплинарных нарушениях хоккеистов и представителей команд» согласно Приложению №10;

1.2. Проверить Официальный протокол матча и подписать его;

1.3. Подготовить и предоставить в отдел судейства в течение 2-х часов после окончания информацию о наложенных дисциплинарных штрафах до конца игры, а также о любых неожиданных событиях, произошедших до, во время и после матча (при экстраординарных случаях информация представляется незамедлительно).

2. В случае недисциплинированного поведения любого из представителей хоккейных школ или угроз в адрес судей до, во время и после матча, главный судья обязан зафиксировать нарушения в Официальном протоколе матча и направить рапорт в отдел судейства ФХМ.

Статья 49. Порядок исправления ошибок в Официальных протоколах матчей

1. Внесение исправлений в Официальный протокол матча, после его подписания обеими сторонами, не допускаются.

2. В случае обнаружения ошибок в Официальном протоколе матча, Комитет по проведению соревнований имеет право вносить изменения в электронный протокол, размещенный на Официальном сайте. Внесение изменений возможно исключительно на основании решения Комитета по проведению соревнований.

3. Основанием для рассмотрения исправлений является заявление команды при наличии видео подтверждения.

4. Информация об изменениях публикуется на Официальном сайте.

Статья 50. Ответственность судей

1. В случае нарушения Регламента Соревнования по решению СДК на судью и/ или судейскую бригаду могут быть наложены дисциплинарные санкции.
2. При наличии претензий к качеству судейства матча, хоккейная школа вправе обратиться с соответствующей претензией в СДК, сразу после окончания матча.

ГЛАВА 11. СТАТИСТИКА

Статья 51. Организация статистического обеспечения Соревнования

1. Ведение официальной статистики Соревнования осуществляет Комитет по проведению соревнований.
2. Статистическая информация обсчитывается на основании Официальных протоколов матчей.
3. Вся статистическая информация публикуется на Официальном сайте.

ГЛАВА 12. ДИСЦИПЛИНАРНЫЕ НАРУШЕНИЯ И НАКАЗАНИЯ

Статья 52. Дисциплинарные санкции и штрафы хоккеистов и хоккейных школ

1. СДК по своей инициативе имеет право рассматривать любые вопросы, касающиеся нарушения действующего Регламента, вопросы о наложении дисциплинарных санкций на хоккеистов и тренеров в любой момент времени проведения Соревнования, а также изменить дисциплинарную санкцию.
2. Дисциплинарные санкции хоккеистов и тренеров за дисциплинарные штрафы, дисциплинарные до конца игры, полученные в официальных соревнованиях, проводимых ФХМ, распространяется на все соревнования, проводимые ФХМ.
 - 2.1. Хоккеист, с наложенной дисциплинарной санкцией в Соревновании, не имеет права выступать ни в каких соревнованиях, проводимых ФХМ, пока не истечет срок примененной к нему дисциплинарной санкции в Соревновании;
 - 2.2. Дисциплинарные санкции тренеров учитывается во всех матчах соревнований, проводимых ФХМ (там, где он является главным тренером).

Примечание: Дисциплинарные санкции, наложенные на хоккеистов и/или тренеров, считается законченными, только после фактического отбытия. Не состоявшиеся матчи Соревнования не учитываются при отбытии дисциплинарных санкций.

3. Дисциплинарные санкции, наложенные на хоккеистов и представителей хоккейных школ согласно настоящему Регламенту, автоматически распространяются на следующий хоккейный сезон, независимо от того, остался ли хоккеист или представитель в хоккейной школе или перешел в другую хоккейную школу.
4. Поводом для рассмотрения на СДК вопросов о наложении дисциплинарных санкций в отношении хоккейных школ, руководителей хоккейных школ, хоккеистов, тренеров и иных должностных лиц команды может послужить одно из следующих оснований:
 - 4.1. Запись в Официальном протоколе матча;
 - 4.2. Рапорт главных судей или инспектора матча;
 - 4.3. Рапорт официального представителя ФХМ;
 - 4.4. Видеоматериал, предоставленный в течение 72-х часов после окончания матча.
5. В случае неявки команды на матч без уважительной причины или невыхода на поле одной из участвующих в матче команд, ей засчитывается техническое поражение по решению СДК и дополнительно может быть снято 2 очка, а также Комитет по проведению соревнований выносит на СДК вопрос об исключении команды из Соревнования.
6. В случае если обе команды нарушили Регламент, то к обеим командам могут быть применены дисциплинарные санкции в виде снятия очков.
7. Если матч не доигран до конца, а результат матча аннулирован, или если одной из команд будет засчитано техническое поражение, дисциплинарная санкция считается реализованной. В случае, если будет назначена переигровка матча, а также в случае, если матч не состоялся, дисциплинарная санкция не считается реализованной.
8. В случае если команда хоккейной школы по каким-либо причинам выбыла из числа участников соревнования, то все дисциплинарные санкции хоккеистов этой команды сохраняются.
9. В случае если на тренера команды во время проведения матча накладывается дисциплинарный до конца матча штраф и на игре отсутствует второй тренер команды, то по согласованию с Комитетом по проведению соревнования на данный матч может быть допущен официальный представитель хоккейной школы.

Статья 53. Порядок определения наказаний хоккеистов и представителей команд после совершения ими дисциплинарных нарушений

За невыполнение требований Правил вида спорта «хоккей» и требований настоящего Регламента тренеры, хоккеисты и официальные лица несут ответственность в соответствии с характером нарушений. Наказания, в случае получения тренерами, хоккеистами или официальными представителями команд дисциплинарных штрафов, дисциплинарных до конца игры определяются согласно Приложению № 10.

ГЛАВА 13. ТРЕБОВАНИЯ К СПОРТИВНЫМ СООРУЖЕНИЯМ

Статья 54. Общие требования к спортивным сооружениям

1. Соревнование проводится на объектах спорта, включенных во Всероссийский реестр объектов спорта, в соответствии с пунктом 5 статьи 37.1 Федерального закона № 329-ФЗ, отвечающих требованиям соответствующих нормативных правовых актов, действующих на территории Российской Федерации по вопросам обеспечения общественного порядка и безопасности участников и зрителей, при наличии актов готовности объекта спорта к проведению спортивных соревнований, утвержденных в установленном порядке, отвечающих требованиям Приказа МВД России от 17.11.2015 г. № 1092 «Об утверждении Требований к отдельным объектам инфраструктуры мест проведения официальных спортивных соревнований и техническому оснащению стадионов для обеспечения общественного порядка и общественной безопасности».

2. Спортивные сооружения, предназначенные для проведения матчей Соревнования, должны соответствовать требованиям Правил вида спорта «хоккей». Матчи Соревнования проводятся только на закрытых спортивных сооружениях с искусственным льдом.

3. Спортивные сооружения, где проводятся матчи Соревнования, обязаны иметь:

3.1. Хоккейную площадку, оборудованную согласно Правилам вида спорта «хоккей» и настоящим Регламентом, а также имеющую:

- четверо ворот, по двое в конечных зонах;
- борта-барьеры на синих линиях (Приложение №13);
- два счетчика (для отображения текущего результата матча).

Примечание:

1. Рекомендации по сооружению и установке бортов-барьеров (рисунок №1 Приложение №13)

- Высота - 10 см;
 - Толщина - 5 см;
 - Подпорки не устанавливаются, чтобы шайба могла свободно скользить по борту;
 - Борта образуют сплошной барьер, идущий от стационарных бортов от одной стороны катка до противоположной;
 - Материал: дерево, дюраль, фибerglass или пожарный шланг.
2. Рекомендации по установке ворот (рисунок №2 Приложение №13)
- Ворота устанавливаются на расстоянии 1 метра от боковых бортов ледовой площадки и на уровне середины между лицевыми бортами и бортов-барьеров, установленных на синих линиях.

ГЛАВА 14. ОБЕСПЕЧЕНИЕ БЕЗОПАСНОСТИ

Статья 55. Общие требования по обеспечению безопасности

1. Главной целью обеспечения безопасности Соревнования является создание условий для беспрепятственного проведения соревнования, сохранения жизни и здоровья, его участников, Тренеров, руководителей и иных должностных лиц Хоккейных школ/ Клубов, судей, официальных представителей ФХМ, зрителей и иных лиц, нейтрализация угроз, возникающих в ходе его подготовки и проведения.
2. Обеспечение безопасности участников и зрителей Соревнования осуществляется в соответствии с международно-правовыми актами, действующим законодательством Российской Федерации, законами субъектов Российской Федерации, подзаконными актами Российской Федерации, в том числе, но не ограничиваясь:
 - Правилами поведения зрителей при проведении официальных спортивных соревнований, утвержденными постановлением Правительства Российской Федерации от 16 декабря 2013 г. № 1156;
 - Правилами обеспечения безопасности при проведении официальных спортивных соревнований, утвержденными постановлением Правительства Российской Федерации от 18 апреля 2014 г. № 353;
 - Приказом МВД России от 17 ноября 2015 г. № 1092 «Об утверждении требований к отдельным объектам инфраструктуры мест проведения официальных спортивных соревнований и техническому оснащению стадионов для обеспечения общественного порядка и общественной безопасности».
3. Все матчи Соревнования должны проводиться в строгом соответствии:

- «Временным положением о порядке организации и проведения массовых культурно-просветительных, театрално-зрелищных, спортивных и рекламных мероприятий в г. Москве», утвержденным распоряжением Мэра Москвы от 05.10.2000 г. № 1054-РМ.

- Порядком организации и проведения официальных физкультурных, спортивных и массовых спортивно-зрелищных мероприятий, а также официальных значимых физкультурных, спортивных и массовых спортивно-зрелищных мероприятий города Москвы, утвержденный постановлением Правительства Москвы от 30 августа 2011 г. № 390-ПП.

4. Дирекцией спортивного сооружения обязаны исключить доступ в судейскую комнату посторонних лиц и обеспечить безопасность бригады судей.

ГЛАВА 15. МЕДИЦИНСКОЕ И АНТИДОПИНГОВОЕ ОБЕСПЕЧЕНИЕ

Статья 56. Документы, регламентирующие медицинское и антидопинговое обеспечение Соревнований

Медицинское и антидопинговое обеспечение Соревнований должно осуществляться в соответствии с нормативными документами:

- Федеральным законом «О физической культуре и спорте в Российской Федерации» от 04.12.2007 № 329-ФЗ;

- Приказом Министерства здравоохранения Российской Федерации от 23 октября 2020 г. № 1144н «Об утверждении порядка организации оказания медицинской помощи лицам, занимающимся физической культурой и спортом (в том числе при подготовке и проведении физкультурных мероприятий и спортивных мероприятий), включая порядок медицинского осмотра лиц, желающих пройти спортивную подготовку, заниматься физической культурой и спортом в организациях и (или) выполнить нормативы испытаний (тестов) Всероссийского физкультурно- спортивного комплекса «Готов к труду и обороне» (ГТО)» и форм медицинских заключений о допуске к участию в физкультурных и спортивных мероприятиях»;

- Общероссийскими антидопинговыми правилами, утвержденными Министерством спорта Российской Федерации 24.06.2021;

- Медицинскими правилами ФХР.

ГЛАВА 16. МЕРЫ ПО ПРЕДОТВРАЩЕНИЮ ПРОТИВОПРАВНОГО ВЛИЯНИЯ НА РЕЗУЛЬТАТЫ ОФИЦИАЛЬНЫХ СПОРТИВНЫХ СОРЕВНОВАНИЙ

Статья 57. Противоправное влияние на результат матча.

1. Противоправное влияние на результаты официальных спортивных соревнований не допускается.
2. Предотвращение противоправного влияния на результаты официальных спортивных соревнований и борьба с ним осуществляются в соответствии с Федеральным законом № 329-ФЗ «О физической культуре и спорте в Российской Федерации», Положением о предотвращении противоправного влияния на результаты официальных спортивных соревнований (манипулирования официальными спортивными соревнованиями) и борьбе с ним в отношении вида спорта «хоккей» и (или) организуемых Общероссийской общественной организацией «Федерация хоккея России» официальных спортивных соревнований, другими федеральными законами, и иными нормативными правовыми актами Российской Федерации.

ГЛАВА 17. ИНФОРМАЦИОННАЯ ПОДДЕРЖКА СОРЕВНОВАНИЯ

Статья 58. Интернет сайты спортивных школ и ФХМ

Хоккейные школы обязаны обеспечивать на всех страницах своих официальных сайтов в сети Интернет размещение баннерных ссылок на Официальный сайт ФХМ <https://fhmoscow.com/>. А также предоставлять актуальные сведения о руководящих и тренерских составах хоккейной школы и логотип.

Статья 59. Аккредитация на матчи Соревнования

ФХМ проводит аккредитационную кампанию на матчи Соревнования.

Представители хоккейных школ, а так же лица, проводящие фото-, видеосъемку матча Соревнования, обязаны иметь аккредитации, установленного ФХМ образца.

Заявки на получение аккредитации на Соревнование необходимо направлять на электронный адрес пресс-атташе press@fhmoscow.com с обязательной пометкой «Аккредитация СМИ» в теме письма. В каждой заявке должны быть указаны ФИО журналиста, его электронная почта и номер телефона, название издания/блога, а также тип аккредитации (фото/видео).

Федерация хоккея Москвы вправе запросить дополнительную информацию и отказать в аккредитации, если она не будет предоставлена своевременно. Аккредитация считается выданной только после получения официального подтверждения от пресс-службы ФХМ.

Прием заявок на аккредитацию на Соревнование завершается за 72 часа до начала Соревнование.

Примечание:

Аккредитация не даёт аккредитованному лицу права выхода на лёд.

ГЛАВА 18. МАРКЕТИНГ

Статья 60. Права ФХМ

1. ФХМ имеет исключительные права на:
 - 1.1. использование в любых целях названия, официальной атрибутики, символики Соревнования;
 - 1.2. использование любого рода рекламных возможностей спортсооружений, оборудования спортсооружений и проведение любого рода рекламных акций, промоакций, специальных маркетинговых мероприятий во время проведения матчей и иных мероприятий Соревнования;
 - 1.3. размещение любого рода рекламы на экипировке хоккеистов, тренеров, судей во время проведения матчей, а также размещение и распространение любого рода рекламы внутри спортсооружений во время проведения матчей и иных мероприятий Соревнования;
 - 1.4. торговлю товарами любого рода внутри спортсооружений во время проведения матчей;
 - 1.5. производство и реализацию товаров любого рода с названием ФХМ и/или Соревнования и/или атрибутики ФХМ и/или Соревнования, включая сувенирную продукцию.
2. ФХМ предоставляет рекламные материалы не менее чем за неделю до начала Соревнования.
3. ФХМ принадлежат исключительные права на освещение Соревнования посредством трансляции изображения и/или звука любыми способами и/или с помощью любых технологий, а также посредством осуществления записи трансляции и/или фотосъемки Соревнования.
4. Освещение Соревнования любыми 3-ми лицами, без разрешения ФХМ запрещается.
5. ФХМ определяет основного вещателя Соревнования.

6. Основной вещатель обладает исключительной лицензией на производство трансляций матчей Соревнования

7. Хоккейные школы вправе вести трансляцию своих матчей только на основании письменного разрешения ФХМ. Хоккейные школы обязаны согласовать с ФХМ графику трансляции матча и разместить графику трансляции матча, в которой указывается актуальный счет матча, наименования команд, а также логотип ФХМ и, по решению ФХМ, логотип партнера ФХМ.

ФХМ обладает правом использовать фото- и видеоматериалы матча по своему усмотрению, в том числе в коммерческих и рекламных целях.

ГЛАВА 19. МАТЕРИАЛЬНО – ТЕХНИЧЕСКОЕ ОБЕСПЕЧЕНИЕ

Статья 61. Материально – техническое обеспечение Соревнования

1. Материально–техническое обеспечение участников Соревнования осуществляется в соответствии с нормами расходов по финансовому обеспечению спортивных мероприятий, утвержденных Москомспортом, согласно смете расходов и в пределах выделяемых Москомспортом средств на проведение Соревнования.

Согласие родителей на участие ребенка в соревнованиях

Я _____
(Ф.И.О. родителя / законного представителя полностью)
родитель / законный представитель _____
(нужное подчеркнуть) (ФИО участника полностью)
(далее – «участник»), _____ года рождения, зарегистрированный по
адресу: _____

_____,
добровольно соглашаюсь на участие моего ребенка (опекаемого) в

(указать соревнование, в котором намерен участвовать участник)

(далее – «соревнования») и при этом четко отдаю себе отчет в следующем:

1. Я принимаю всю ответственность за любую травму, полученную (мной) моим ребенком (опекаемым) по ходу соревнований, и не имею права требовать какой-либо компенсации за нанесение ущерба с организаторов соревнований.
2. В случае если во время соревнований с ребенком произойдет несчастный случай, прошу сообщить об этом _____
(указывается кому (ФИО) и номер телефона)
3. Я обязуюсь, что (я) мой ребенок будет следовать всем требованиям организаторов соревнований, связанным с вопросами безопасности.
4. Я самостоятельно несу ответственность за личное имущество, оставленное на месте проведения соревнований, и в случае его утери не имею право требовать компенсации.
5. В случае необходимости я готов воспользоваться медицинской помощью, представленной (мне) моему ребенку (опекаемому) организаторами соревнований.
6. С Регламентом о проведении соревнований ознакомлен.
7. Я согласен с тем, что выступление моего ребенка (опекаемого) и интервью с ним и / или со мной может быть записано и показано в средствах массовой информации, а так же записано и показано в целях рекламы без ограничений по времени и формату и без компенсации в отношении этих материалов.

_____/ _____/
(подпись) (ФИО родителя / законного представителя)

« _____ » _____ 20__ г.

* Согласие оформляется родителем или законным представителем участника, который не достиг 18-летнего возраста

Согласие на обработку персональных данных

Я, _____
 _____ серия _____ № _____ выдан _____
 зарегистрированный(ая) _____ по _____ адресу: _____

 являясь _____ законным _____ представителем _____ субъекта _____ персональных _____ данных,

 _____ серия _____ № _____ выдан _____

(вид документа, удостоверяющего личность субъекта персональных данных)
 зарегистрированного(ой) _____ по _____ адресу: _____

в соответствии с Федеральным законом от 27.07.2006 г. № 152-ФЗ «О персональных данных» (далее – Закон о персональных данных) даю Региональной общественной организации «Федерация хоккея г. Москвы», ИНН 7708046206, расположенной по адресу: 123376, г. Москва, ул. Рочдельская, д 24 А, стр. 1, пом. V (далее – ФХМ) согласие на обработку персональных данных представляемого лица, включая сбор, запись, систематизацию, накопление, хранение, уточнение (обновление, изменение), извлечение, использование, передачу (распространение, предоставление, доступ), обезличивание, блокирование, удаление, уничтожение персональных данных. В соответствии с ч. 3 ст. 6 Закона о персональных данных, даю ФХМ согласие на поручение обработки персональных данных представляемого лица. Настоящее согласие дается в целях ведения Информационной системы ФХМ, в которую вносятся сведения о субъекте персональных данных как об участнике спортивных соревнований по хоккею, проводимых под эгидой ФХМ, и распространяется на следующие персональные данные: фамилия, имя, отчество, год, месяц, дата и место рождения, паспортные данные / данные о свидетельстве о рождении (серия, номер, когда и кем выдан, адрес регистрации), данные заграничного паспорта (серия и номер, когда и кем выдан, срок действия), индивидуальный номер налогоплательщика, страховое свидетельство государственного пенсионного страхования, полис обязательного медицинского страхования (серия и номер, когда и кем выдан), наименование и номер общеобразовательной организации, наименование и номер организации, осуществляющей спортивную подготовку (спортивной школы), спортивные разряды и спортивные звания, статистические данные, фотография, а также любая иная информация, относящаяся к личности субъекта персональных данных, доступная либо известная в любой конкретный момент времени ФХМ.

Персональные данные: фамилия, имя, отчество, дата рождения, спортивные разряды и спортивные звания, сведения о подтверждении выполнения норм и требований, необходимых для присвоения спортивных разрядов, сведения о прохождении спортсменом медицинских осмотров, результаты, достигнутые на официальных соревнованиях, сведения о спортивной дисквалификации, фамилия, имя, отчество тренера, сведения о хоккейных школах, в которых спортсмен проходил спортивную подготовку, и о продолжительности такой подготовки, статистические данные, фотография могут быть включены в общедоступные источники, формируемые ФХМ в связи с ведением Информационной системы ФХМ. Иные персональные данные носят конфиденциальный характер и распространению в общедоступных источниках не подлежат. В случае отзыва согласия не подлежит удалению из Информационной системы ФХМ следующая информация: статистические данные и результаты, достигнутые на официальных соревнованиях.

Согласие дается свободно, своей волей и в интересах представляемого лица.

Содержание действий по обработке персональных данных, необходимость их выполнения, поручение обработки персональных данных третьим лицам, а также мои права по отзыву данного согласия мне понятны. Настоящее согласие действует со дня его подписания и до дня отзыва в письменной форме.

« ____ » _____ 20 ____ г. Подпись _____ / _____

Согласие на обработку персональных данных (тренера)

Я, _____ (фамилия, имя, отчество,
дата рождения)

_____ серия _____ № _____ выдан _____

(вид основного документа, удостоверяющего личность)

зарегистрированный(ая) по адресу: _____

в соответствии с Федеральным законом от 27.07.2006 г. № 152-ФЗ «О персональных данных» (далее – Закон о персональных данных) даю Региональной общественной организации «Федерация хоккея г. Москвы», ИНН 7708046206, расположенной по адресу: 123376, г. Москва, ул. Рочдельская, д 24 А, стр. 1, пом. V (далее – ФХМ) согласие на обработку персональных данных, включая сбор, запись, систематизацию, накопление, хранение, уточнение (обновление, изменение), извлечение, использование, передачу (распространение, предоставление, доступ), обезличивание, блокирование, удаление, уничтожение персональных данных.

Настоящее согласие дается в целях ведения Информационной системы ФХМ, в которую вносятся сведения о субъекте персональных данных как об участнике спортивных соревнований по хоккею, проводимых под эгидой ФХМ, и распространяется на следующие персональные данные: фамилия, имя, отчество, год, месяц, дата и место рождения, паспортные данные / данные о свидетельстве о рождении (серия, номер, когда и кем выдан, адрес регистрации), данные заграничного паспорта (серия и номер, когда и кем выдан, срок действия), индивидуальный номер налогоплательщика, страховое свидетельство государственного пенсионного страхования, полис обязательного медицинского страхования (серия и номер, когда и кем выдан), наименование и номер организации, осуществляющей спортивную подготовку (спортивной школы), спортивные разряды и спортивные звания, статистические данные, фотография, а также любая иная информация, относящаяся к личности субъекта персональных данных, доступная либо известная в любой конкретный момент времени ФХМ.

Персональные данные: фамилия, имя, отчество, дата рождения, спортивные разряды и спортивные звания, сведения о прохождении тренером медицинских осмотров, результаты, достигнутые на официальных соревнованиях, сведения о спортивной дисквалификации, статистические данные, фотография могут быть включены в общедоступные источники, формируемые ФХМ в связи с ведением Информационной системы ФХМ. Иные персональные данные носят конфиденциальный характер и распространению в общедоступных источниках не подлежат. В случае отзыва согласия не подлежит удалению из Информационной системы ФХМ следующая информация: статистические данные и результаты, достигнутые на официальных соревнованиях.

Согласие дается свободно, своей волей.

Содержание действий по обработке персональных данных, необходимость их выполнения, поручение обработки персональных данных третьим лицам, а также мои права по отзыву данного согласия мне понятны.

Настоящее согласие действует со дня его подписания и до дня отзыва в письменной форме.

Я обязуюсь своевременно извещать об изменении предоставленных персональных данных

« _____ » _____ 20____ г.

Подпись _____ / _____

СОГЛАСИЕ

на обработку персональных данных, разрешенных субъектом персональных данных для распространения

Я, _____
(фамилия, имя, отчество, дата рождения законного представителя)

серия _____ № _____ выдан _____

зарегистрированный(ая) по адресу: _____

_____ являясь законным представителем субъекта персональных данных,

_____ (фамилия, имя, отчество, дата рождения субъекта персональных данных)

_____ серия _____ № _____ выдан _____

_____ (вид документа, удостоверяющего личность субъекта персональных данных)

зарегистрированного(ой) по адресу: _____

_____ на основании _____,

_____ (документ, подтверждающий полномочия законного представителя)

тел.: _____, адрес электронной почты _____, в соответствии со ст. 10.1 Федерального закона от 27.07.2006 г. № 152-ФЗ «О персональных данных» в целях обеспечения соблюдения законов и иных нормативных правовых актов; даю свое согласие Региональной общественной организации «Федерация хоккея г. Москвы», ИНН 7708046206, расположенной по адресу: 123376, г. Москва, ул. Рочдельская, д 24 А, стр. 1, пом. V (далее – ФХМ) на распространение подлежащих обработке следующих персональных данных представляемого лица: сведений о фамилии, имени, отчестве; сведений о дате рождения; сведений об адресе; сведений об образовании; сведений о профессии; сведений о спортивных квалификациях званиях; статистических сведений о спортивных результатах; сведений о параметрах игры; цветное цифровое фотографическое изображение лица, цветное цифровое изображение для целей телевизионной трансляции, передачи в эфир и иные персональные данные, необходимые для распространения в соответствии с целями деятельности ФХМ. Условия и запреты в отношении использования вышеупомянутых персональных данных не установлены. Сведения об информационных ресурсах оператора, посредством которых будет осуществляться предоставление доступа неограниченному кругу лиц и иные действия с персональными данными субъекта персональных данных путем передачи и размещения: <https://fhmoscow.com/>, страницы в социальных сетях ФХМ и соответствующих соревнований, сайты и страницы в социальных сетях хоккейных школ-участников соревнований; информационная система «Реестр ФХР» (<https://registry.fhr.ru>), а также на иных информационных ресурсах. Я подтверждаю, что даю согласие оператору персональных данных на передачу вышеупомянутых сведений любым СМИ, а также иным лицам. Я подтверждаю, что ознакомлен/а с документами организации, устанавливающими порядок обработки персональных данных, а также с моими правами и обязанностями в этой области. Настоящее согласие действует со дня его подписания до дня отзыва в письменной форме.

« ____ » _____ г.

_____ / _____

СОГЛАСИЕ

на обработку персональных данных, разрешенных субъектом персональных данных для распространения (тренера)

Я, _____
(фамилия, имя, отчество, дата рождения законного представителя)

_____ серия _____ № _____ выдан _____

(вид основного документа, удостоверяющего личность)

зарегистрированный(ая) по адресу: _____

тел.: _____, адрес электронной почты _____, в соответствии со ст. 10.1 Федерального закона от 27.07.2006 г. № 152-ФЗ «О персональных данных» в целях обеспечения соблюдения законов и иных нормативных правовых актов; даю свое согласие Региональной общественной организации «Федерация хоккея г. Москвы», ИНН 7708046206, расположенной по адресу: 123376, г. Москва, ул. Рочдельская, д 24 А, стр. 1, пом. V (далее – ФХМ) на распространение подлежащих обработке следующих персональных данных: сведений о фамилии, имени, отчестве; сведений о дате рождения; сведений об адресе; сведений об образовании; сведений о профессии; сведений о спортивных квалификациях званиях; статистических сведений о спортивных результатах; сведений о параметрах игры; цветное цифровое фотографическое изображение лица, цветное цифровое изображение для целей телевизионной трансляции, передачи в эфир и иные персональные данные, необходимые для распространения в соответствии с целями деятельности ФХМ. Условия и запреты в отношении использования вышеупомянутых персональных данных не установлены. Сведения об информационных ресурсах оператора, посредством которых будет осуществляться предоставление доступа неограниченному кругу лиц и иные действия с персональными данными субъекта персональных данных путем передачи и размещения: <https://fhmoscow.com/>, страницы в социальных сетях ФХМ и соответствующих соревнований, сайты и страницы в социальных сетях хоккейных школ-участников соревнований; информационная система «Реестр ФХР» (<https://registry.fhr.ru>), а также на иных информационных ресурсах. Я подтверждаю, что даю согласие оператору персональных данных на передачу вышеупомянутых сведений любым СМИ, а также иным лицам. Я подтверждаю, что ознакомлен/а с документами организации, устанавливающими порядок обработки персональных данных, а также с моими правами и обязанностями в этой области. Настоящее согласие действует со дня его подписания до дня отзыва в письменной форме.

« ____ » _____ г.

Субъект персональных данных: _____ / _____

(Форма – образец)
Гарантийное письмо от родителей

В Комитет по проведению соревнований
Федерации хоккея г. Москвы

Гарантийное письмо

Настоящим _____ и / или
_____ (далее – родители/
законные представители) подтверждаем, что наш сын (дочь) / опекаемый(ая)
_____,
_____ года рождения (*указать дату и год рождения*)
никогда не принимал(а) участия в официальных спортивных соревнованиях
по хоккею за какую-либо спортивную школу по хоккею и / или какой-либо
хоккейный клуб.

(подпись) / _____ /
(ФИО родителя / законного представителя)

« ____ » _____ 20__ г.

**Ведомость ознакомления законных представителей хоккеистов с
Регламентом соревнований, Кодексом этики ФХР, Положением о
переходах, с Всемирным антидопингом кодексом и списком
запрещенных препаратов**

Хоккейная школа/команда

(указать полное название хоккейной школы)

Фамилия, имя, отчество законного представителя хоккеиста	Ознакомлен (подпись)

Директор хоккейной школы _____

(Ф.И.О. полностью)

(Форма – образец)

Ведомость ознакомления тренеров хоккейной школы с Правилами вида спорта «хоккей», Регламентами, календарями соревнований, Кодексом этики ФХР, Положением о переходах, с Всемирным антидопингом кодексом и списком запрещенных препаратов.

Хоккейная школа _____
(указать полное название хоккейной школы)

Фамилия, имя, отчество тренера	Команда	Ознакомлен (подпись)
	2015 г.р.	

Директор хоккейной школы _____
(Ф.И.О. полностью)

М.П. _____
(Подпись)

(Форма – образец)

Список юниоров имеющих распорядительный акт хоккейной школы о зачислении в Хоккейную школу.

Хоккейная школа/команда

_____ (указать полное название хоккейной школы)

Фамилия, имя, отчество хоккеиста	Дата заключения контракта	Номер и дата распорядительного акта хоккейной школы

Директор хоккейной школы _____

(Ф.И.О. полностью)

Порядок определения наказаний хоккеистов и представителей команд после совершения ими дисциплинарных нарушений в соревнованиях по хоккею, проводимых в г. Москве в сезоне 2023-2024

Номер нарушения	Нарушение правил	Штраф (мин.)	Дисквалификация (количество матчей)
1.	НАКАЗАНИЯ, НАКЛАДЫВАЕМЫЕ НА ХОККЕИСТА ЗА СЛЕДУЮЩИЕ НАРУШЕНИЯ ПРАВИЛ:		
1.1.	Блокировка Задержка соперника клюшкой Запрещенный силовой прием (женский хоккей) Игра высоко поднятой клюшкой Неправильная атака соперника Подножка Толчок соперника клюшкой Удар соперника клюшкой Удар соперника локтем	5+20	0-5
1.2.	Бросание клюшки или иных предметов Колющий удар клюшкой Удар головой Удар ногой Удар соперника концом клюшки Укус	5+20	1-6
1.3.	Атака сзади Отсечение Подсечка Толчок соперника на борт	5+20	0-7
1.4.	Атака в голову или шею Удар соперника коленом	5+20	0-5
2.	ОСКОРБЛЕНИЕ СУДЕЙ		
2.1.	Хоккеист, который:		
2.1.1.	наказан вторым дисциплинарным штрафом в одном и том же матче или продолжает совершать действия, за которые он уже был наказан дисциплинарным штрафом	20	1
2.1.2.	оспаривает удаление или использует непристойные, грубые или оскорбительные выражения в адрес судей на	20	1

	льду на игровой площадке или за ее пределами		
2.2.	Официальный представитель команды, который:		
2.2.1.	использует непристойные, грубые или оскорбительные выражения в адрес судей на льду на игровой площадке или за ее пределами	20	1-3
2.3.	Хоккеист или официальный представитель команды, который:		
2.3.1.	бросает клюшку или замахивается клюшкой на судью, бросает любой предмет или шайбу в судью на льду или обливает водой судью на льду	20	5-8
2.3.2.	совершает контакт с судьей на льду или применяет физическую силу против судьи на льду	20	5-15
2.3.3.	намеренно и безответственно применяет силу любым способом или причиняет вред судье на льду	20	5-15
2.3.4.	угрожает, наносит расовые или этнические оскорбления, плюет, пачкает своей или чужой кровью, или использует непристойные реплики сексуального характера в адрес судьи на льду	20	2-5
2.3.5.	показывает какие-либо непристойные жесты или осуществляет действия в отношении судьи в любом месте Игровой площадки или за ее пределами до, во время или сразу после матча	20	2-5
3.	НЕСПОРТИВНОЕ ПОВЕДЕНИЕ		
3.1.	Хоккеист, который:		
3.1.1.	покидает скамейку штрафников до истечения его штрафного времени, чтобы оспорить или подвергнуть сомнению решение судьи на льду	2+20	2
3.1.2.	выбрасывает клюшку, ее часть или любой другой предмет за пределы игровой поверхности	20	0-2
3.1.3.	замахивается клюшкой на другого хоккеиста во время конфронтации	20	0-2
3.1.4.	отказывается принимать участие в послематчевом рукопожатии	-	1
3.2.	Официальный представитель команды, который:		
3.2.1.	упорствует в любых действиях, за которые на него уже ранее был наложен Малый скамеечный штраф	20	1
3.2.2.	выходит на ледовую поверхность в любое время между началом и окончанием любого периода	20	1
3.2.3.	находится на скамейке игроков и вмешивается в действия полевого игрока, выполняющего штрафной бросок, или пытается отвлечь его внимание, и бросок оказывается неудачным	20	0
3.2.4.	безответственно подвергает опасности соперника, бросая клюшку или любую ее часть, или любой другой предмет в соперника (хоккеиста или официального представителя команды)	5+20	2
3.3.	Хоккеист или официальный представитель команды, который:		

3.3.1.	использует непристойные, грубые или оскорбительные выражения в адрес любого лица (кроме судей на льду) в любом месте Игровой площадки или за ее пределами до, во время или сразу после матча	20	1
3.3.2.	угрожает, наносит расовые или этнические оскорбления, плюет, пачкает своей или чужой кровью, или использует непристойные реплики сексуального характера в адрес любого лица (кроме судей на льду)	20	1-3
3.3.3.	находится за пределами ледовой поверхности, и бросает на лед клюшку или любой другой предмет	2+20	1
3.3.4.	показывает какие-либо непристойные жесты или осуществляет действия в адрес любого лица (кроме судей на льду) в любом месте Игровой площадки до, во время или сразу после матча	20	2-5
3.3.5.	замахивается клюшкой на зрителя, либо на любое другое лицо (кроме судьи на льду или соперника)	20	1-3
3.3.6.	вступает в физическую конфронтацию со зрителем, предпринимает ответные действия в отместку или как-то иначе взаимодействует со зрителем	20	3-5
4.	НАКАЗАНИЯ, НАКЛАДЫВАЕМЫЕ ПО ПРАВИЛУ «ДРАКИ ИЛИ ГРУБОСТЬ»		
4.1.	На хоккеиста, который:		
4.1.1.	Дерется	5+20	0
4.1.2.	первым, в качестве третьего игрока, вступает в уже идущую драку	20	1
4.1.3.	признан зачинщиком драки	2+5+20	1-2
4.1.4.	признан зачинщиком драки до вбрасывания шайбы в начале матча или после окончания матча/периода	2+5+20	1-3
4.1.5.	признан агрессором	5+20	1-3
4.1.6.	признан агрессором до вбрасывания шайбы в начале матча или после окончания матча/периода	5+20	1-5
4.1.7.	признан агрессором и зачинщиком одновременно в драке, до вбрасывания шайбы в начале матча или после окончания матча/периода	2+5+10+20	1-5
4.1.8.	признанный зачинщиком драки, агрессором или одновременно зачинщиком и агрессором в драке на предыгровой разминке	20	1-5
4.1.9.	дерется в подтрибунном помещении во время перерывов матча или после матча	20	2-5
4.1.10.	Хватает или удерживает руками маску, шлем или волосы хоккеиста команды соперника	5+20	0-2
4.1.11.	участвует или пытается участвовать в конфронтации после указания Главного судьи прекратить данные действия или препятствует Линейному судье в выполнении его обязанностей	20	1-2
4.1.12.	использует блин для удара соперника в голову, шею или лицо (вратарь)	5+20	1-5

4.1.13.	первым покинул скамейку игроков или скамейку для оштрафованных игроков, чтобы спровоцировать или вступить в драку или конфронтацию	2+2+20	1-2
4.1.14.	следующим, после первого хоккеиста, покидает скамейку для оштрафованных игроков, чтобы спровоцировать или вступить в драку или конфронтацию	2+20	1-3
4.1.15.	следующим, после первого хоккеиста, покидает скамейку игроков, чтобы спровоцировать или вступить в драку или конфронтацию	10	1-2
4.1.16.	неожиданно бьет ничего не подозревающего соперника и наносит ему травму	5+20	2-5
4.2.	На официального представителя команды, который:		
4.2.1.	дерется на игровой площадке или за ее пределами	20	3
4.2.2.	является Главным тренером команды, чей Хоккеист первым покинул скамейку запасных Игроков или штрафников во время драки или конфронтации	-	1-2
4.2.3.	является Главным тренером команды, чей Хоккеист признан зачинщиком драки до начала или после окончания периода или дополнительного времени матча	-	0-3
5.	ДОПОЛНИТЕЛЬНЫЕ НАКАЗАНИЯ НА ХОККЕИСТОВ ИЛИ ОФИЦИАЛЬНЫХ ПРЕДСТАВИТЕЛЕЙ КОМАНД:		
5.1.	Хоккеист или официальный представитель команды, наказанный в ОДНОМ матче:		
5.1.1.	вторым и каждым последующим Дисциплинарным штрафом до конца матча (20 минут)	20	1
5.1.2.	вторым и каждым последующим Большим штрафом плюс автоматически Дисциплинарным штрафом до конца матча (5 минут + 20 минут)	5+20	1
5.2.	Хоккеист или официальный представитель команды, наказанный в РАЗНЫХ матчах:		
5.2.1	третьим и каждым последующим Дисциплинарным штрафом (10 минут) в разных матчах	10	1
5.2.2.	вторым и каждым последующим Дисциплинарным штрафом до конца матча (20 минут) или Большим штрафом плюс автоматически Дисциплинарным штрафом до конца матча (5 минут + 20 минут)	20	1
5.2.3.	первым, в качестве третьего игрока, вступает в уже идущую драку повторно в сезоне	20	2
5.2.4.	за драку без определения зачинщика в драке	5+20	1
5.2.5.	если в драке Хоккеист противоположной команды определен как зачинщик	5+20	0
5.2.6.	признан зачинщиком драки повторно в сезоне	2+5+20	1
5.2.7.	признан зачинщиком драки до вбрасывания шайбы в начале матча или после окончания матча/периода повторно в сезоне	2+5+20	3

5.2.8.	признан агрессором повторно в сезоне	5+20	3
5.2.9.	признан агрессором до начала матча или после окончания матча/периода повторно в сезоне	5+20	5
5.2.10	признан агрессором и зачинщиком в драке повторно в сезоне	2+5+10+20	5
5.2.11.	признанный зачинщиком драки, агрессором или одновременно зачинщиком и агрессором в драке на предыгровой разминке повторно в сезоне	20	10
5.2.12.	дерется в подтрибунном помещении во время перерывов матча или после матча повторно в сезоне	20	10
5.2.13.	первым покинул скамейку игроков или скамейку для оштрафованных игроков повторно в сезоне	2+2+20	3
5.2.14.	следующим, после первого Хоккеиста, покидает скамейку для оштрафованных игроков, чтобы спровоцировать или вступить в драку или конфронтацию повторно в сезон	2+20	5
5.2.15.	следующим, после первого хоккеиста, покидает скамейку игроков, чтобы спровоцировать или вступить в драку или конфронтацию повторно в сезоне	10	2



Кубок Федерации хоккея г. Москвы среди команд 2015 г.р.
сезон 2023/2024

Логотип хоккейной
школы

Дата _____

Заявочный лист команды _____ 2015 г.р.

#	Фамилия	Имя	Отчество	Дата рождения	Игровой номер	Амплуа	Хват	Рост	Вес
1									
2									
3									
4									
5									
6									
7									
8									
9									
10									
11									
12									
13									
14									
15									
16									
17									
18									
19									
20									
21									
22									
23									
24									
25									

ОФИЦИАЛЬНЫЕ ПРЕДСТАВИТЕЛИ:

Фамилия, имя, отчество	Должность
	Главный тренер
	Тренер

Подпись _____

Расшифровка _____

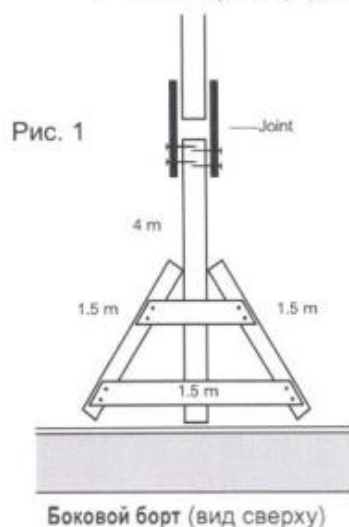
Активация
Чтобы активировать

Заявка подается за 30 минут до начала матча

Рисунок №1

ИИХФ рекомендует соорудить и установить на каждой арене облегченные борта-барьеры, которые:

- быстро и легко устанавливаются и снимаются,
- высота - 10 см, толщина - 5 см,
- подпорки не устанавливаются, чтобы шайба могла свободно скользить по борту,
- борта образуют сплошной барьер, идущий от стационарных бортов от одной стороны катка до противоположной,
- используется упрощенный механизм сочленения таких бортов,
 - материал: дерево, дюраль, фиберглас или старый пожарный шланг.



Чтобы шайба постоянно оставалась в игре, рекомендуется сооружение "углового борта". Конструкция должна иметь те же размеры, что и борта, установленные вдоль синих линий. Схема конструкций показана на Рис. 1 и 2.

Рис. 2



Рисунок №2

Игровые зоны поперек поля

